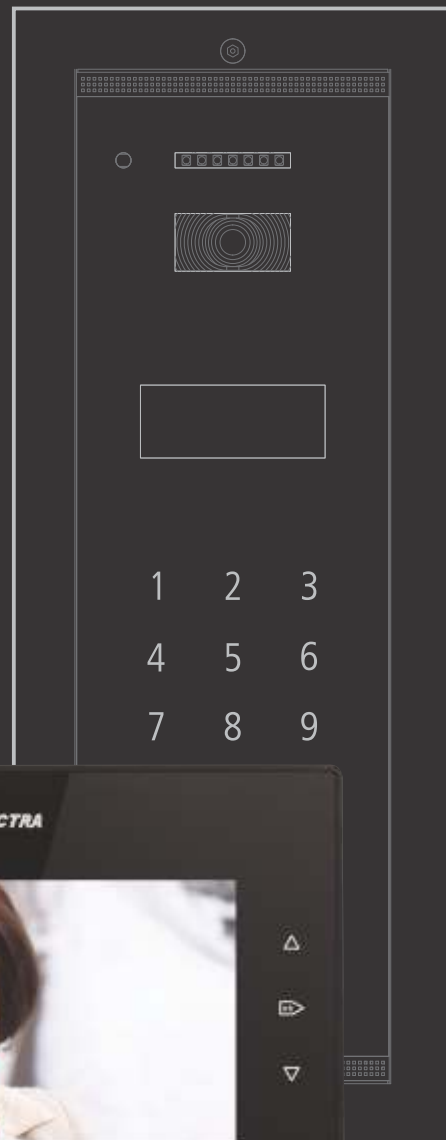
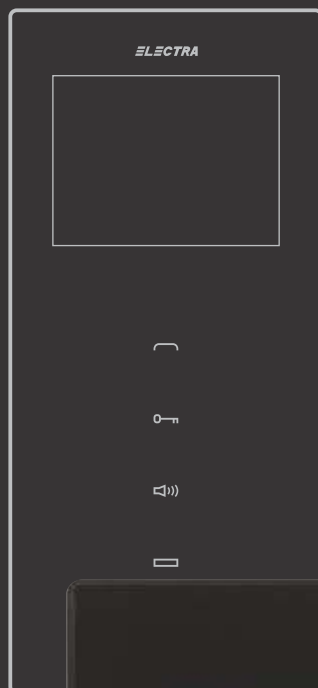


ELECTRA

TL Touch Line



VIDEO INTERFOANE CATALOG 2019

CATALOG VIDEO INTERFOANE

● Sistem 4 FIRE	5
Terminale Video & Audio	5
Panouri Exterioare Video	10
Echipamente auxiliare	17
KIT-uri	23
Exemple de configurații	26
● Sistem REZIDENȚIAL cu RJ45	31
Terminale Video & Audio	32
Panouri Exterioare Video	33
Echipamente auxiliare	34
Exemple de configurații	40



ELECTRA



smart+



Un „touch” original

Citatul „complex, dar nu complicat” exprimă în maniera cea mai relevantă filosofia care stă la baza inovării și proiectării de produse în compania **ELECTRA**.

Gama de videointerfoane **Touch Line** a fost dezvoltată exact în acest spirit, rezultând o familie completă de produse ce îmbină armonios **design-ul intuitiv** cu **diversitatea de funcțiuni** și **soluții de instalare** pentru case, blocuri și centre rezidențiale.



Family 3

Family 2

Family 1



ELECTRA

Design GLASS & TOUCH

STICLA securizată este materialul esențial utilizat în realizarea videointerfoanelor din gama **Touch Line**, ceea ce induce o eleganță naturală și atemporală. Pe lângă estetica minimalistă, sticla securizată printr-un proces chimic de întărire transferă asupra produselor și alte caracteristici fundamentale: rezistența la lovituri și zgârieturi, etanșeitate, păstrarea în timp a aspectului lucios și întreținerea ușoară.

Prin utilizarea tastelor TOUCH iluminate, panourile și terminalele din gama **Touch Line** urmează tendințele actuale în design și tehnologie, având ca scop ușurința de utilizare, printr-un limbaj vizual universal valabil, cu marcaje grafice intuitive. În același timp, prin aspectul compact și esențializat, produsele se integrează cu ușurință în arhitectura contemporană și dezvoltă o veritabilă "estetică a invizibilului", fiind o prezență notabilă în orice amenajare, fără a fi intruzivă.

Proiectate și dezvoltate după standarde internaționale și executate din materiale prietenoase cu mediul, produsele din gama **Touch Line** respectă principiile unui design democratic, combinând prețul accesibil cu un aspect premium.









Mai mult decât atât, soluția noastră de asamblare a panourilor și terminalelor **Touch Line** este foarte eficientă, având ca efect atât aspectul suplu al produselor, cât și ușurința de instalare și etanșeitatea.

Panourile exterioare au carcasă de aluminiu și o suprafață frontală din sticlă de 4 mm, întărită chimic, dublată pe verso de placa electronică de aceeași dimensiune. În aceeași manieră, terminalele au carcasă din ABS și suprafață frontală din sticlă de 3 mm întărită chimic, având atașată pe verso placa electronică.

Prin îmbinarea perfect stratificată a elementelor constructive, am creat o linie de produse robuste, rezistente la factorii de mediu externi și ușor de instalat.



Marcaje funcțiuni

	Răspuns apel + Monitorizare video		Fotografiere
	Acordare acces		Intercomunicare
	Volum convorbire + Mut		Meniu / Ok
	Comandă AUX		Navigare

Oamenii sunt diferiți, prin urmare interpretează diferit ce înseamnă protecția și confortul. Unii au nevoie de un interfon standard, cu funcțiuni clasice, în timp ce alții caută soluții avansate, care pot oferi mai multă siguranță și utilitate.

Am ținut cont de acest aspect în proiectarea produselor **Touch Line**, care sunt realizate pe două nivele de funcțiuni. Nivelul **smart+** include funcțiunile de bază – apel, convorbire, monitorizare, acces și comanda auxiliară, reinterpretate cu diverse opțiuni de reglare și setare. Nivelul **extra** aduce un plus de securitate, prin adăugarea funcției de preluare imagini, cu memorie foto.

smart+


- Apel, răspuns și convorbire hands-free
- Afișare imagine video pe tot parcursul apelului, convorbirii, monitorizării și accesului
- Monitorizare video și convorbire full duplex
- Acordare acces în timpul apelului, convorbirii și monitorizării
- Acces facil cu tag/card de proximitate RFID
- Tastă AUX pentru automatizări adiționale: poartă auto, ușă garaj sau sistem de iluminare
- Ajustare volum apel și convorbire: 7 nivele și Mut
- Selecție durată de apel: 1/2/3 apeluri sau 1 min.
- Ajustare imagine video: luminozitate și cromaticitate
- Setare temporizare yală: 1 – 10 sec.
- Memorare/ștergere tag-uri de acces


extra

Funcțiunile smart+ plus:

- ⊕ Fotografiere automată la fiecare apel și opțională în convorbire și monitorizare
- ⊕ Memorie foto de 100 de imagini
- ⊕ Meniu vizualizare/ștergere fotografii
- ⊕ Intercomunicare cu terminalele conectate în paralel



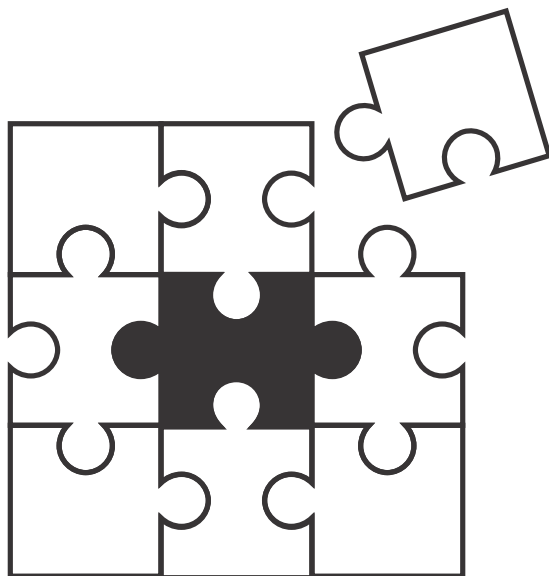
Welcome!
Dial number or
find name with 

1 2 3
4 5 6
7 8 9
△ 0 



ELECTRA

Modularitate și Interconectivitate



Produsele din gama **Touch Line** au fost proiectate plecând de la principiile de bază ale casei inteligente: securitate, confort și interconectivitate.

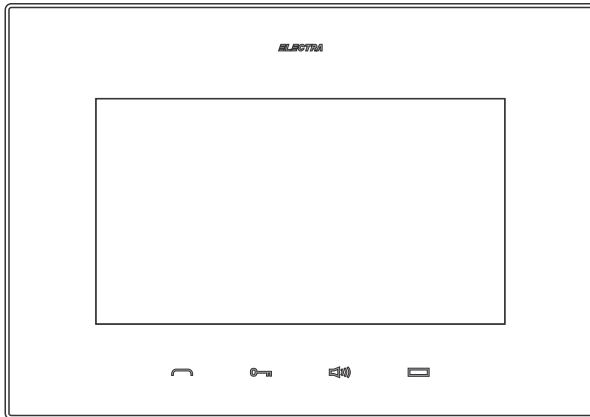
Toate elementele sistemului de videointerfon **Touch Line** au conexiuni directe pentru o multitudine de produse adiționale: diverse tipuri de yale, camere video externe, dispozitiv de înregistrare video, automatizarea porții auto, sonerie, dispozitiv de avertizare suplimentară a apelului, panouri și terminale adiționale.

- Diferite tipuri de yale: yală C.C, yală C.A. sau yală de retenție
- Buton Exit
- O comandă auxiliară, conectată în unitatea centrală: poartă auto, ușă garaj, iluminare exterioară
- O cameră video externă, conectată și alimentată direct din unitatea centrală
- Până la 4 camere video externe, cu o doză de selecție video
- Un dispozitiv de înregistrare video (DVR) pentru înregistrarea imaginilor, conectat în unitatea centrală
- Sonerie, conectată la terminal
- Dispozitiv de tip GONG pentru semnalizarea acustică și vizuală suplimentară a apelului
- Până la 3 terminale video și audio adiționale în fiecare locuință
- Pană la 3 panouri exterioare adiționale, pentru mai multe porți de intrare (cu doză de selecție video)
- Un acumulator, pentru alimentarea interfonului în cazul căderilor de tensiune.

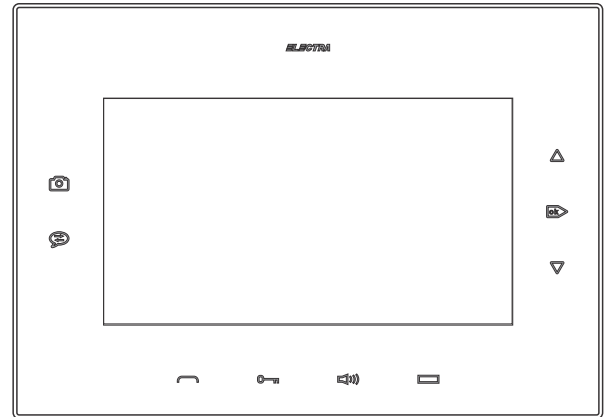


TERMINALE VIDEO & AUDIO smart+ / extra

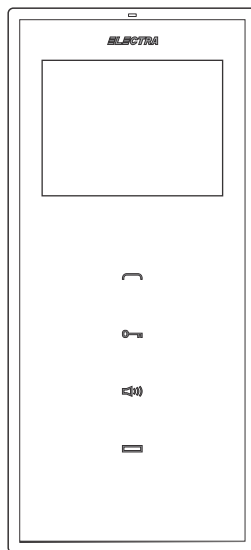
ELEGANT & HANDS-FREE



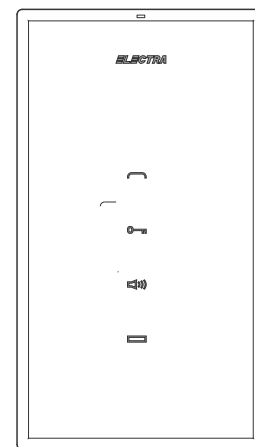
smart+



extra



smart+



smart+

Siguranța și confortul pot fi interpretate în moduri diferite, de către persoane diferite. Unii au nevoie de un interfon standard, cu funcțiuni de bază, în timp ce alții își doresc o soluție avansată, care să le ofere mai multă siguranță și confort.

Noi, echipa **ELECTRA**, am înțeles pe deplin atât nevoia de siguranță versus confort, cât și percepțiile diferite ale semnificației acestora. Prin urmare, terminalele **Touch Line** sunt concepute cu funcțiuni **smart+** și **extra**.

În același timp, datorită tehnologiei inovative **Glass & Touch**, terminalele din gama Touch au un aspect actual și elegant, potrivit în orice cadru interior.

TERMINAL VIDEO 7" smart+

ELEGANT • GLASS & TOUCH • HANDS-FREE

Microfon



Răspuns apel
+ Monitorizare

Acordare
acces

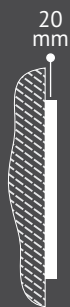
Volum convorbire
+ Mut

Tastă
AUX

Difuzor

Chiar dacă punctul de plecare în experiența dumneavoastră Touch Line este nivelul smart+, cu terminalul video de 7" veți beneficia de un set extins de funcțiuni:

- Apel și posibilitate de selectare a duratei apelului:
- 1/ 2/ 3 apeluri sau 1 min.
- Convorbire full-duplex hands-free, fără receptor
- Afișare video în timpul apelului, convorbirii și monitorizării
- Tastatură iluminată în timpul apelului, convorbirii și monitorizării
- 7 nivele de volum și mod silențios, reglajele fiind posibile atât în timpul apelului, cât și al convorbirii
- 5 tonuri de apel
- Acordare acces în timpul apelului, convorbirii și monitorizării
- Tastă dedicată pentru o comandă auxiliară: poartă auto etc.
- 1 terminal video sau până la 3 terminale audio în paralel
- Conexiuni incluse pentru funcțiile de SONERIE și GONG



Montaj
aparent

- Coduri produse: Versiune alb **VTM.7S402.ELW04**
Versiune negru **VTM.7S402.ELB04**
- Dimensiune produs: 162 x 227 x 20mm
- Sticlă de 3 mm întărită chimic, pe carcasă din plastic
- Montaj aparent: doar 20 mm grosime!
- Display LCD de 7": 800xRGBx480 ▲/▼/◀/▶ 50/70/70/70
- Conexiuni electrice cu conectori tip șurub sau RJ45
- Cabluri pentru instalare: orice cablu cu 4 fire/min. 0.5mm². Distanță max. 200m (secțiunea cablului influențează distanțele de funcționare!)

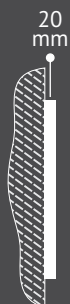
TERMINAL VIDEO 7" extra

ELEGANT • GLASS & TOUCH • HANDS-FREE



Funcțiunile smart+ cu extra opțiuni:

- Apel și posibilitate de selectare a duratei apelului:
- 1/ 2/ 3 apeluri sau 1 min.
- Convorbire full-duplex hands-free, fără receptor
- Afișare video în timpul apelului, convorbirii și monitorizării
- Tastatură iluminată în timpul apelului, convorbirii și monitorizării
- 7 nivele de volum și mod silențios, reglajele fiind posibile atât în timpul apelului, cât și al convorbirii
- 5 tonuri de apel
- Acordare acces în timpul apelului, convorbirii și monitorizării
- Tastă dedicată pentru o comandă auxiliară: poartă auto etc.
- 1 terminal video sau până la 3 terminale audio în paralel
- Conexiuni incluse pentru funcțiile de SONERIE și GONG
- ⊕ **Fotografiere în timpul apelului, convorbirii sau monitorizării**
- ⊕ **Memorie de până la 100 de imagini**
- ⊕ **Meniu: Vizualizare/Ștergere Imagini, Timp & Dată, Luminozitate & Cromanță**
- ⊕ **Intercomunicare cu terminalele conectate în paralel**



Montaj
aparent

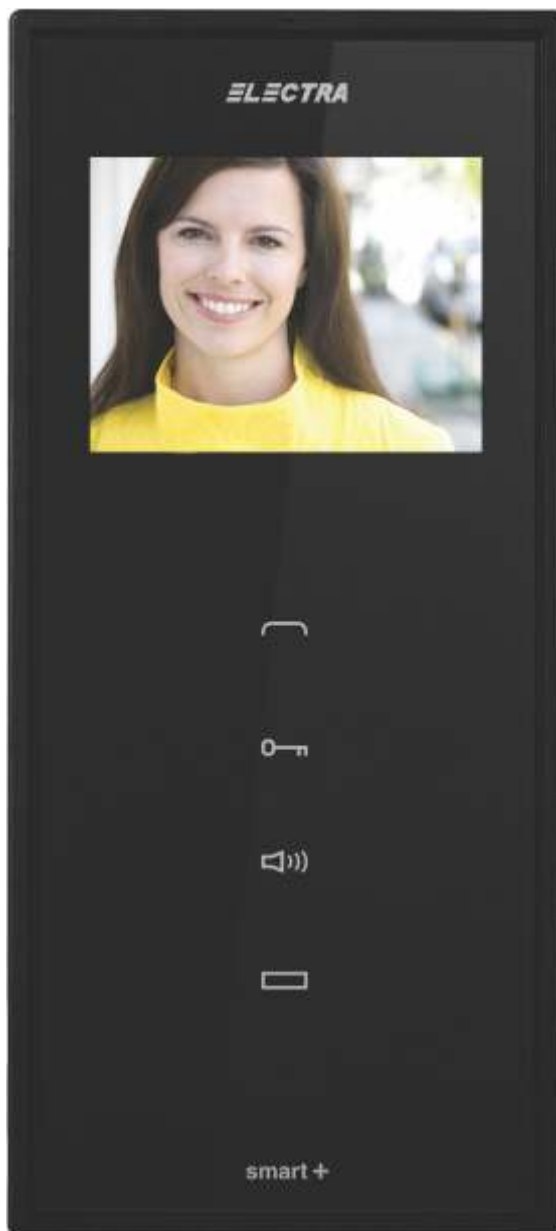
- Coduri produse: Versiune alb **VTE.7S902.ELW04**
Versiune negru **VTE.7S902.ELB04**
- Dimensiune produs: 162 x 227 x 20mm
- Sticlă de 3 mm întărită chimic, pe carcasă din plastic
- Montaj aparent: doar 20 mm grosime!
- Display LCD de 7": 800xRGBx480 ▲/▼/◀/▶ 50/70/70/70
- Conexiuni electrice cu conectori tip șurub sau RJ45
- Cabluri pentru instalare: orice cablu cu 4 fire/min. 0.5mm².
Distanță max. 200m (secțiunea cablului influențează
distanțele de funcționare!)

TERMINAL VIDEO 3.5'' smart+

ELEGANT • GLASS & TOUCH • HANDS-FREE

Funcțiunile **smart+** sunt următoarele:

- Apel și posibilitatea setării duratei apelului: 1/ 2/ 3 apeluri sau 1 min.
- Convoorbire full-duplex hands-free, fără receptor
- Afișare video în timpul apelului, convorbirii și monitorizării
- Tastatură iluminată în timpul apelului, convorbirii și monitorizării
- 7 nivele de volum și mod silențios, reglajele fiind posibile atât în timpul apelului, cât și al convorbirii
- 5 tonuri de apel
- Acordare acces în timpul apelului, convorbirii și monitorizării
- Tastă dedicată pentru o comandă auxiliară: poartă auto etc.
- 1 terminal video sau până la 3 terminale audio în paralel
- Conexiuni incluse pentru funcțiile de SONERIE și GONG



Microfon

Răspuns apel
+ Monitorizare

Acordare
acces

Volum convorbire
+ Mut

Tastă
AUX

Difuzor



Montaj
aparent

- Coduri produse: Versiune alb **VTM.3S402.ELW04**
Versiune negru **VTM.3S402.ELB04**
- Dimensiune produs: 212x96x22mm
- Sticlă de 3 mm întărită chimic, pe carcasă din plastic
- Montaj aparent: doar 22 mm grosime!
- Display LCD de 3.5": 320 RGBx240 ▲/▼/◀/▶ 40/60/60/60
- Conexiuni electrice cu conectori tip șurub sau RJ45
- Cabluri pentru instalare: orice cablu cu 4 fire/min. 0.5mm². Distanță max. 200m (secțiunea cablului influențează distanțele de funcționare!)

TERMINAL AUDIO smart+

ELEGANT • GLASS & TOUCH • HANDS-FREE

Funcțiunile **smart+** sunt următoarele:

- Apel și posibilitatea setării duratei apelului: 1/ 2/ 3 apeluri sau 1 min.
- Convoorbire full-duplex, hands-free, fără receptor
- Monitorizare audio și convorbire bidirecțională
- Tastatură iluminată în timpul apelului, convorbirii și monitorizării
- 7 nivele de volum și mod silențios, reglajele fiind posibile atât în timpul apelului, cât și al convorbirii
- 5 tonuri de apel
- Acordare acces în timpul apelului, convorbirii și monitorizării
- Tastă dedicată pentru o comandă auxiliară: poartă auto etc.
- Până la 3 terminale audio în paralel
- Conexiuni incluse pentru SONERIE și GONG



Montaj
aparent

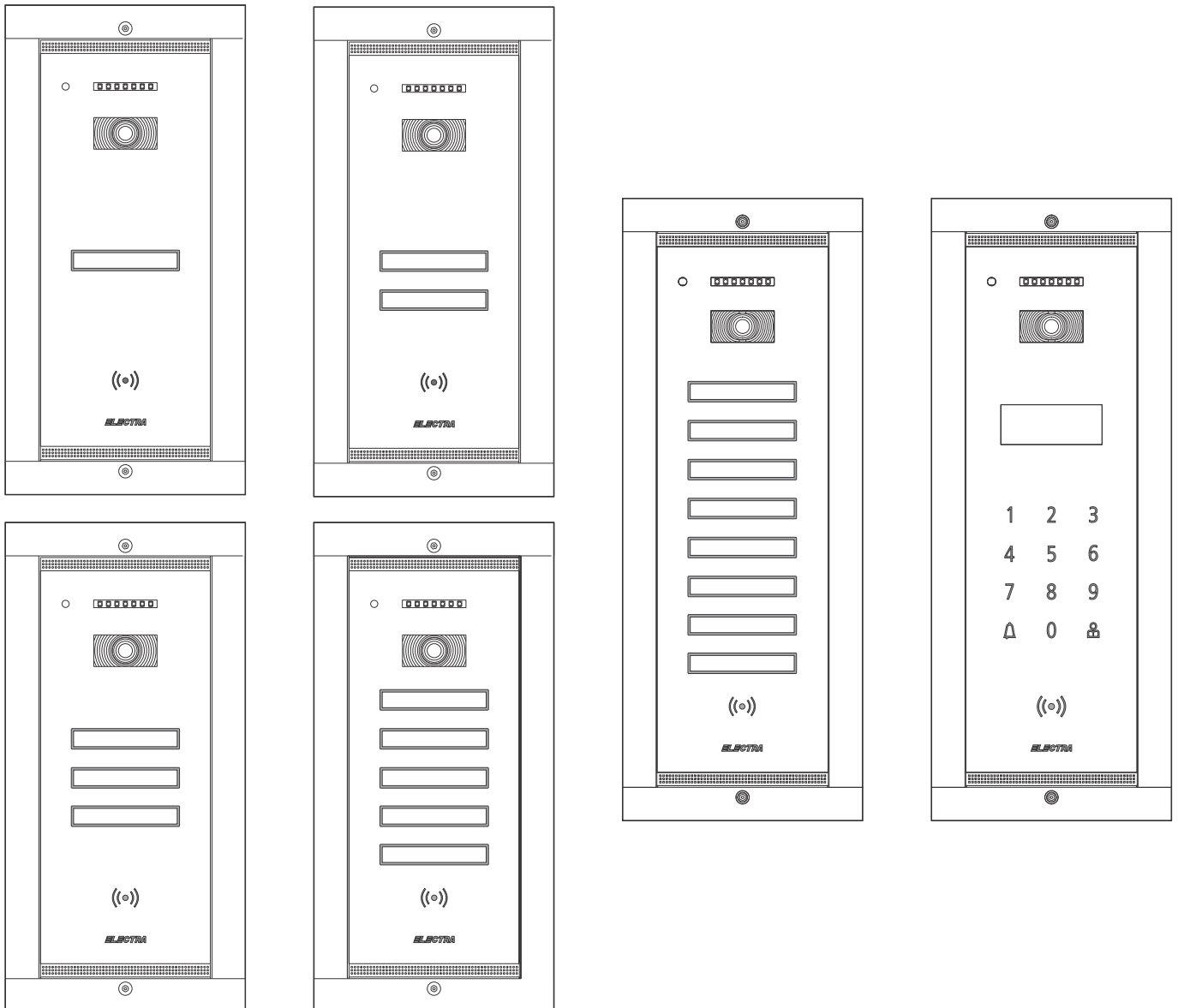


- Coduri produs: Versiune alb: **ATM.0S402.ELW04**
Versiune negru: **ATM.0S402.ELB04**
- Dimensiune produs: 170x96x22mm
- Sticlă de 3 mm întărită chimic, pe carcasă din plastic
- Montaj aparent: doar 22 mm grosime!
- Conexiuni electrice cu conectori tip șurub sau RJ45
- Cabluri pentru instalare: orice cablu cu 4 fire/min. 0.5mm². Distanță max. 200m (secțiunea cablului influențează distanțele de funcționare!)



PANOURI EXTERIOARE VIDEO

FIABILITATE & VERSATILITATE



Prin design-ul minimalist și suplu, panourile exterioare **Touch Line** reprezintă definiția eleganței, integrându-se perfect în arhitectura oricărei clădiri. Tehnologia **GLASS & TOUCH** în structura panourilor exterioare reprezintă o abordare originală, ceea ce oferă un plus de eleganță și o înaltă fiabilitate. Mai mult decât atât, compatibilitatea panourilor cu oricare dintre terminalele gamei **Touch Line** asigură o versatilitate extraordinară, oferind posibilitatea de a combina nivele de funcțiuni diferite și de a preîntâmpina o diversitate mare de nevoi și cereri.

PANOURI EXTERIOARE VIDEO

1 Familie

REZISTENȚĂ & FIABILITATE

- Tastatură Touch
 - Sticlă întărită chimic
 - Compatibilitate extinsă
 - Montaj încastrat/aparent
- Apel audio și video, vedere nocturnă
 - Nume afișat direct pe tasta Touch
 - Deschidere securizată a yalei electrice
 - Acces RFID cu tag/card de proximitate
 - ⊕ 1 cameră video adițională, conectată direct la unitatea centrală
 - ⊕ Până la 4 camere video adiționale (cu o doză de selecție video)
 - ⊕ Activare sau dezactivare înregistrare video pe DVR (dispozitiv de înregistrare video)
 - ⊕ Până la 3 panouri exterioare adiționale

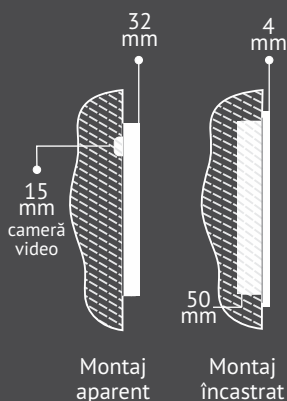
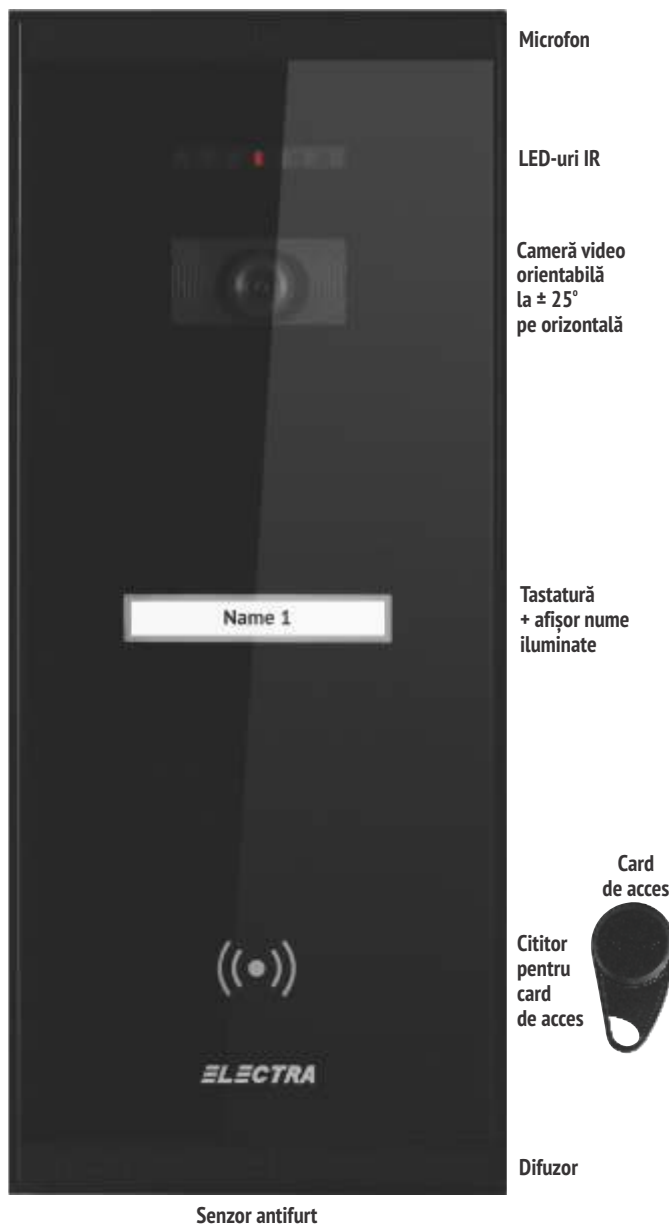
Coduri produs:

Versiune încastrată, alb: **VPM.1FR02.ELW04**
(294 x 144 x 53 mm)

Versiune încastrată, negru: **VPM.1FR02.ELB04**
(294 x 144 x 53 mm)

Versiune aparentă, alb: **VPM.1SR02.ELW04**
(260 x 110 x 33 mm)

Versiune aparentă, negru: **VPM.1SR02.ELB04**
(260 x 110 x 33 mm)



- Carcasă de aluminiu IP44, cu sticlă întărită chimic
- Gama temperaturilor de funcționare: $-30^\circ\text{C} \dots +60^\circ\text{C}$
- Tensiune de alimentare: 12 – 14 Vc.c.
- Cameră video CMOS, 1/3", 573(H) x 597(V), 800 TVL video 1 Vpp / 75 Ω ; PAL
- 6 LED-uri IR, 850 nm ; 10 mW, mW/sr/LED
- Cameră video orientabilă ± 25 , anti-condens (rezistentă la umiditate)
- LED roșu activat/dezactivat, pentru semnalizarea prezenței monitorizării video
- Conexiuni electrice cu conectori tip șurub
- Cabluri pentru instalare: orice cablu cu 4 fire/ min. 0.5mm². Distanță max. 200m (secțiunea cablului influențează distanțele de funcționare!)

PANOURI EXTERIOARE VIDEO 2 Familii

REZISTENȚĂ & FIABILITATE

- **Tastatură Touch**
 - **Sticlă întărită chimic**
 - **Compatibilitate extinsă**
 - **Montaj încastrat/aparent**
- Apel audio și video, vedere nocturnă
 - Nume afișat direct pe tasta Touch
 - Deschidere securizată a yalei electrice
 - Acces RFID cu tag/card de proximitate
 - ⊕ **1 cameră video adițională, conectată direct la unitatea centrală**
 - ⊕ **Până la 4 camere video adiționale (cu o doză de selecție video)**
 - ⊕ **Activare sau dezactivare înregistrare video pe DVR (dispozitiv de înregistrare video)**
 - ⊕ **Până la 3 panouri exterioare adiționale**

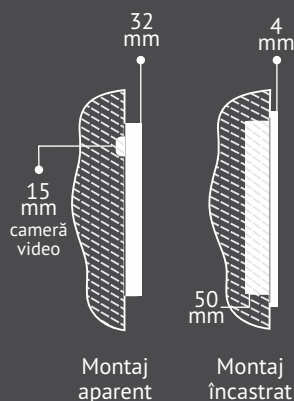
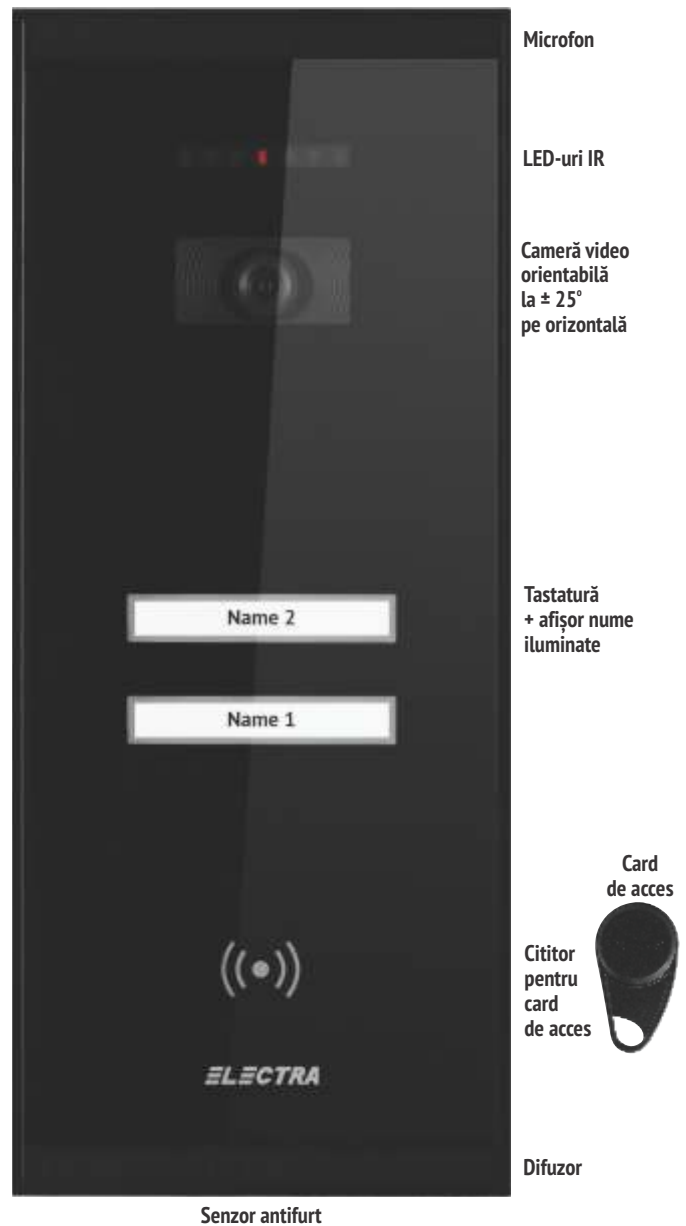
Coduri produs:

Versiune încastrată, alb: **VPM.2FR02.ELW04**
(294 x 144 x 53 mm)

Versiune încastrată, negru: **VPM.2FR02.ELB04**
(294 x 144 x 53 mm)

Versiune aparentă, alb: **VPM.2SR02.ELW04**
(260 x 110 x 33 mm)

Versiune aparentă, negru: **VPM.2SR02.ELB04**
(260 x 110 x 33 mm)



- Carcasă de aluminiu IP44, cu sticlă întărită chimic
- Gama temperaturilor de funcționare: -30°C ... +60°C
- Tensiune de alimentare: 12 – 14 Vc.c.

- Cameră video CMOS, 1/3", 573(H) x 597(V), 800 TVL video 1 Vpp / 75 Ω; PAL
- 6 LED-uri IR, 850 nm ; 10 mW, mW/sr/LED
- Cameră video orientabilă ± 25, anti-condens (rezistentă la umiditate)
- LED roșu activat/dezactivat, pentru semnalizarea prezenței monitorizării video

- Conexiuni electrice cu conectori tip șurub
- Cabluri pentru instalare: orice cablu cu 4 fire/ min. 0.5mm². Distanță max. 200m (secțiunea cablului influențează distanțele de funcționare!)

PANOURI EXTERIOARE VIDEO

3 Familii

- Tastatură Touch
 - Sticlă întărită chimic
 - Compatibilitate extinsă
 - Montaj încastrat/aparent
- Apel audio și video, vedere nocturnă
 - Nume afișat direct pe tasta Touch
 - Deschidere securizată a yalei electrice
 - Acces RFID cu tag/card de proximitate
 - ⊕ 1 cameră video adițională, conectată direct la unitatea centrală
 - ⊕ Până la 4 camere video adiționale (cu o doză de selecție video)
 - ⊕ Activare sau dezactivare înregistrare video pe DVR (dispozitiv de înregistrare video)
 - ⊕ Până la 3 panouri exterioare adiționale

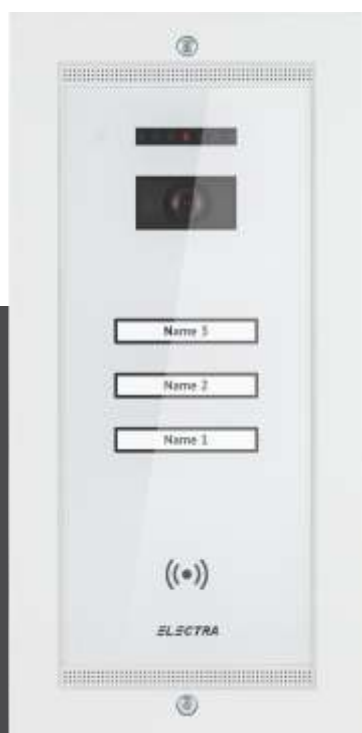
Coduri produs:

Versiune încastrată, alb: **VPM.3FR02.ELW04**
(294 x 144 x 53 mm)

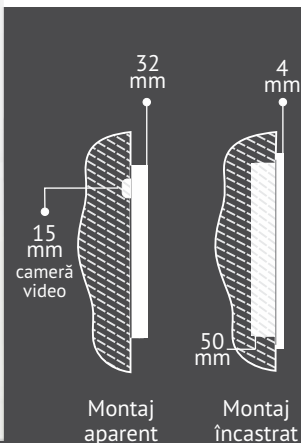
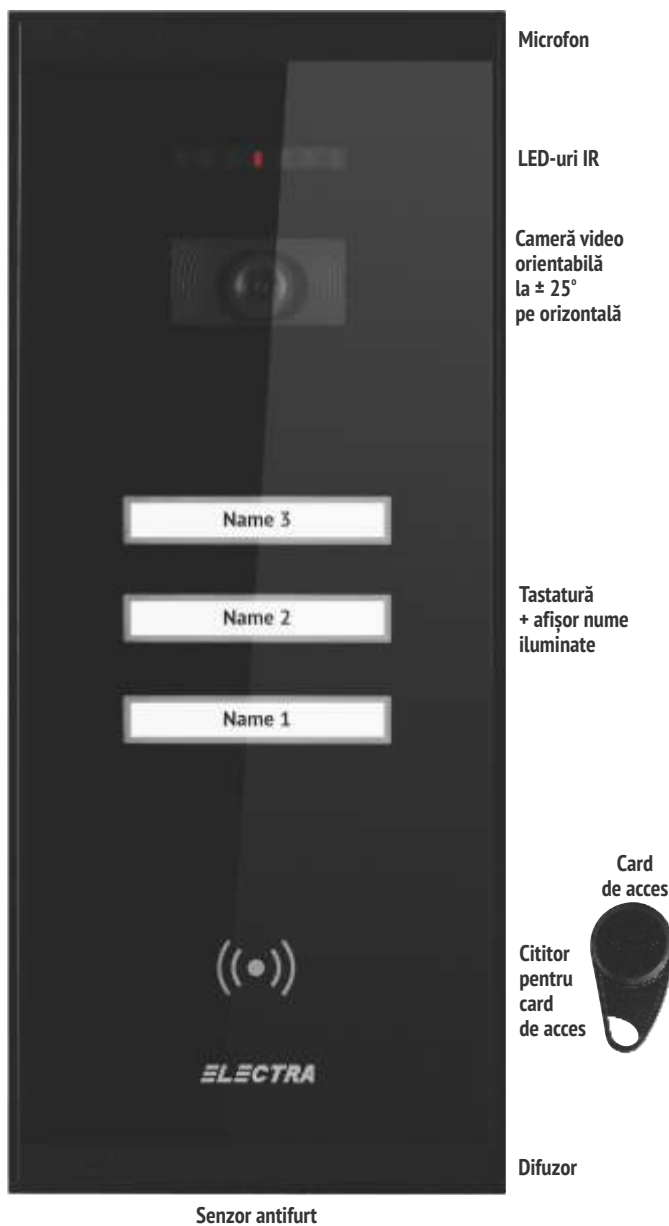
Versiune încastrată, negru: **VPM.3FR02.ELB04**
(294 x 144 x 53 mm)

Versiune aparentă, alb: **VPM.3SR02.ELW04**
(260 x 110 x 33 mm)

Versiune aparentă, negru: **VPM.3SR02.ELB04**
(260 x 110 x 33 mm)



REZISTENȚĂ & FIABILITATE



- Carcasă de aluminiu IP44, cu sticlă întărită chimic
- Gama temperaturilor de funcționare: $-30^\circ\text{C} \dots +60^\circ\text{C}$
- Tensiune de alimentare: 12 – 14 Vc.c.
- Cameră video CMOS, 1/3", 573(H) x 597(V), 800 TVL video 1 Vpp / 75 Ω ; PAL
- 6 LED-uri IR, 850 nm ; 10 mW, mW/sr/LED
- Cameră video orientabilă ± 25 , anti-condens (rezistentă la umiditate)
- LED roșu activat/dezactivat, pentru semnalizarea prezenței monitorizării video
- Conexiuni electrice cu conectori tip șurub
- Cabluri pentru instalare: orice cablu cu 4 fire/ min. 0.5mm². Distanță max. 200m (secțiunea cablului influențează distanțele de funcționare!)

PANOURI EXTERIOARE VIDEO 5 Familii

REZISTENȚĂ & FIABILITATE

- **Tastatură Touch**
- **Sticlă întărită chimic**
- **Compatibilitate extinsă**
- **Montaj încastrat/aparent**
- Apel audio și video, vedere nocturnă
- Nume afișat direct pe tasta Touch
- Deschidere securizată a yalei electrice
- Acces RFID cu tag/card de proximitate
- ⊕ **1 cameră video adițională, conectată direct la unitatea centrală**
- ⊕ **Până la 4 camere video adiționale (cu o doză de selecție video)**
- ⊕ **Activare sau dezactivare înregistrare video pe DVR (dispozitiv de înregistrare video)**
- ⊕ **Până la 3 panouri exterioare adiționale**

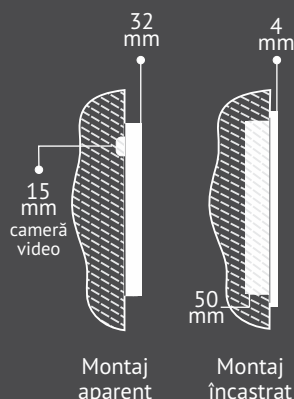
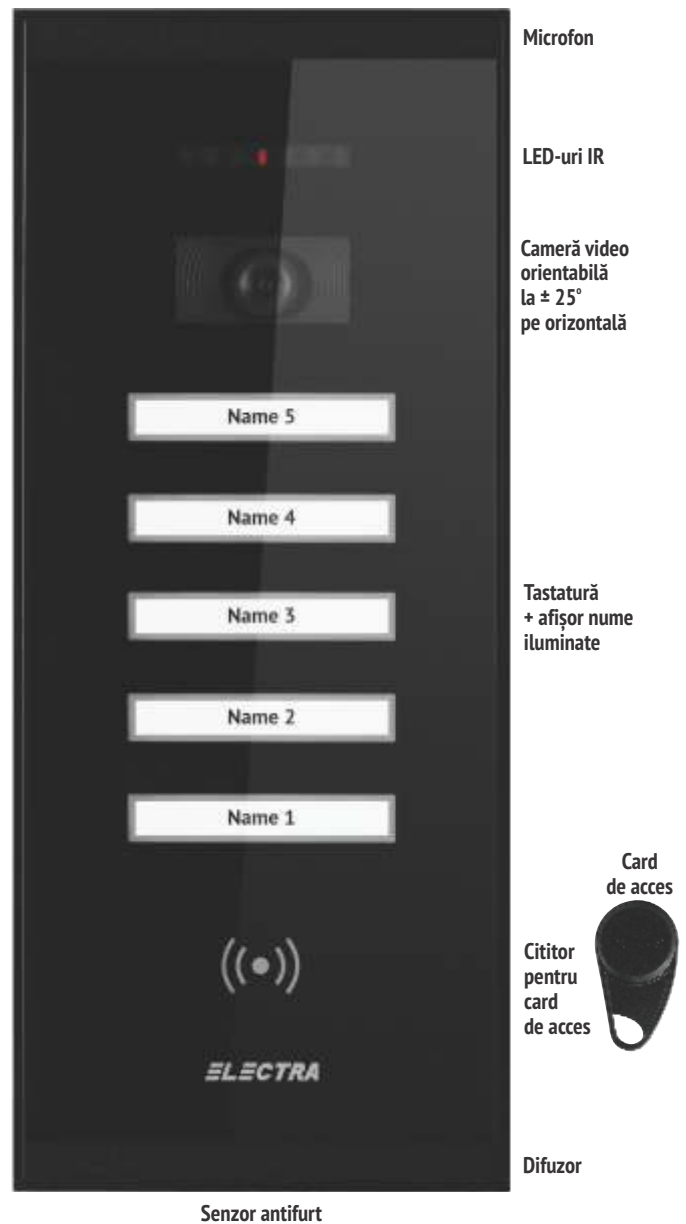
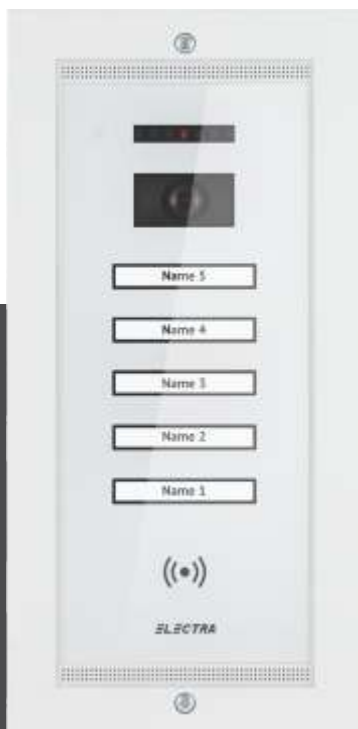
Coduri produs:

Versiune încastrată, alb: **VPM.5FR02.ELW04**
(294 x 144 x 53 mm)

Versiune încastrată, negru: **VPM.5FR02.ELB04**
(294 x 144 x 53 mm)

Versiune aparentă, alb: **VPM.5SR02.ELW04**
(260 x 110 x 33 mm)

Versiune aparentă, negru: **VPM.5SR02.ELB04**
(260 x 110 x 33 mm)



- Carcasă de aluminiu IP44, cu sticlă întărită chimic
- Gama temperaturilor de funcționare: $-30^\circ\text{C} \dots +60^\circ\text{C}$
- Tensiune de alimentare: 12 – 14 Vc.c.
- Cameră video CMOS, 1/3", 573(H) x 597(V), 800 TVL video 1 Vpp / 75 Ω ; PAL
- 6 LED-uri IR, 850 nm ; 10 mW, mW/sr/LED
- Cameră video orientabilă ± 25 , anti-condens (rezistentă la umiditate)
- LED roșu activat/dezactivat, pentru semnalizarea prezenței monitorizării video
- Conexiuni electrice cu conectori tip șurub
- Cabluri pentru instalare: orice cablu cu 4 fire/ min. 0.5mm². Distanță max. 200m (secțiunea cablului influențează distanțele de funcționare!)

PANOURI EXTERIOARE VIDEO

8 Familii

REZISTENȚĂ & FIABILITATE

- Tastatură Touch
 - Sticlă întărită chimic
 - Compatibilitate extinsă
 - Montaj încastrat/aparent
- Apel audio și video, vedere nocturnă
 - Nume afișat direct pe tasta Touch
 - Deschidere securizată a yalei electrice
 - Acces RFID cu tag/card de proximitate
 - ⊕ 1 cameră video adițională, conectată direct la unitatea centrală
 - ⊕ Până la 4 camere video adiționale (cu o doză de selecție video)
 - ⊕ Activare sau dezactivare înregistrare video pe DVR (dispozitiv de înregistrare video)
 - ⊕ Până la 3 panouri exterioare adiționale

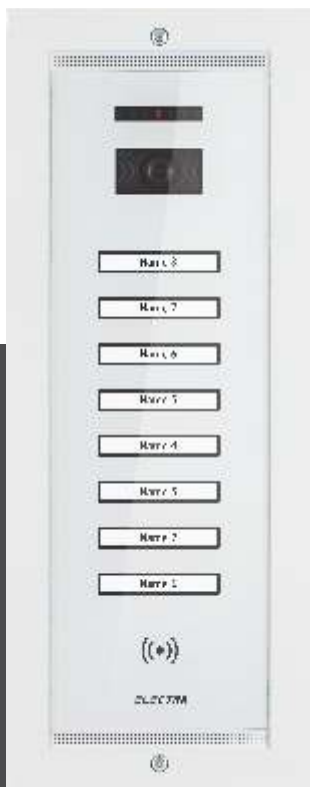
Coduri produs:

Versiune încastrată, alb: **VPM.8FR02.ELW04**
(374 x 144 x 53 mm)

Versiune încastrată, negru: **VPM.8FR02.ELB04**
(374 x 144 x 53 mm)

Versiune aparentă, alb: **VPM.8SR02.ELW04**
(340 x 110 x 33 mm)

Versiune aparentă, negru: **VPM.8SR02.ELB04**
(340 x 110 x 33 mm)



Microfon

LED-uri IR

Cameră video orientabilă la $\pm 25^\circ$ pe orizontală

Tastatură + afișor nume iluminate

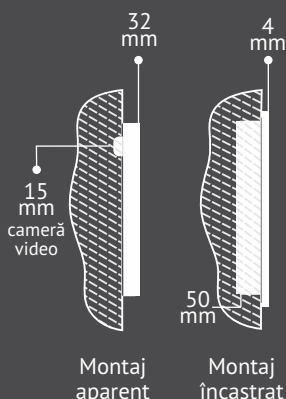
Card de acces

Cititor pentru card de acces



Difuzor

Senzor antifurt



- Carcasă de aluminiu IP44, cu sticlă întărită chimic
- Gama temperaturilor de funcționare: $-30^\circ\text{C} \dots +60^\circ\text{C}$
- Tensiune de alimentare: 12 – 14 Vc.c.

- Cameră video CMOS, 1/3", 573(H) x 597(V), 800 TVL video 1 Vpp / 75 Ω ; PAL
- 6 LED-uri IR, 850 nm ; 10 mW, mW/sr/LED
- Cameră video orientabilă ± 25 , anti-condens (rezistentă la umiditate)
- LED roșu activat/dezactivat, pentru semnalizarea prezenței monitorizării video

- Conexiuni electrice cu conectori tip șurub
- Cabluri pentru instalare: orice cablu cu 4 fire/ min. 0.5mm². Distanță max. 200m (secțiunea cablului influențează distanțele de funcționare!)

PANOURI EXTERIOARE VIDEO

Până la 40 de Familii!

REZISTENȚĂ & FIABILITATE

- **Tastatură Touch**
 - **Sticlă întărită chimic**
 - **Compatibilitate extinsă**
 - **Montaj încastrat/aparent**
- Apel audio și video, vedere nocturnă
 - Listă locatari electronică și afișare mesaje
 - Deschidere securizată a yalei electrice
 - Acces RFID cu tag/card de proximitate
 - ⊕ **1 cameră video adițională, conectată direct la unitatea centrală**
 - ⊕ **Până la 4 camere video adiționale (cu o doză de selecție video)**
 - ⊕ **Activare sau dezactivare înregistrare video pe DVR (dispozitiv de înregistrare video)**
 - ⊕ **Până la 3 panouri exterioare adiționale**

Coduri produs:

Versiune încastrată, alb: **VPM.BFR02.ELW04**
(374 x 144 x 53 mm)

Versiune încastrată, negru: **VPM.BFR02.ELB04**
(374 x 144 x 53 mm)

Versiune aparentă, alb: **VPM.BSR02.ELW04**
(340 x 110 x 33 mm)

Versiune aparentă, negru: **VPM.BSR02.ELB04**
(340 x 110 x 33 mm)



Microfon

LED-uri IR

Cameră video orientabilă la $\pm 25^\circ$ pe orizontală

Afișaj electronic cu 4 rânduri

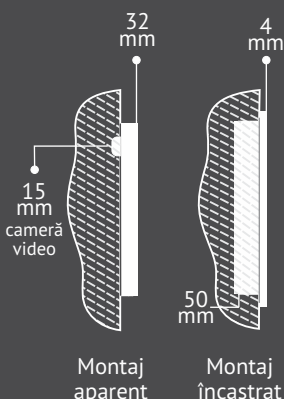
Tastatură numerică iluminată

Cititor pentru card de acces



Difuzor

Senzor antifurt



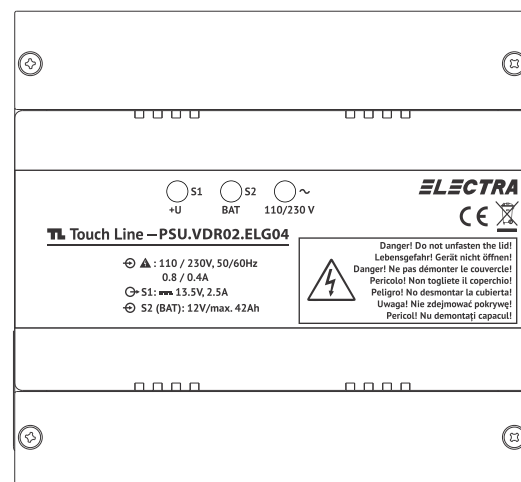
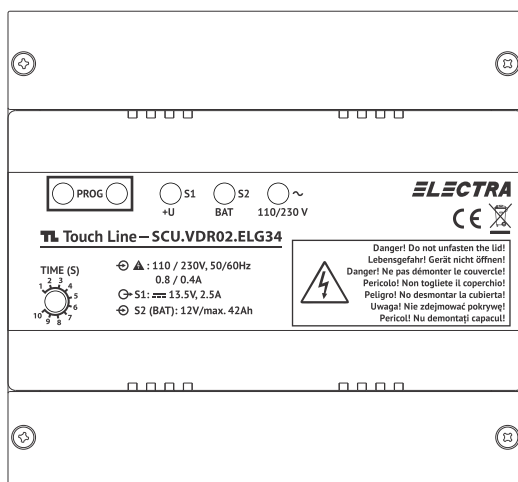
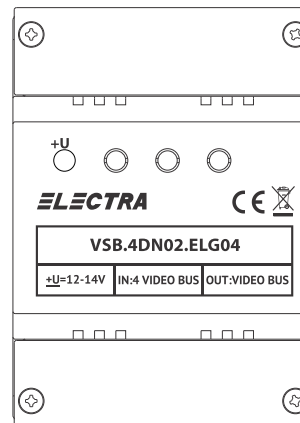
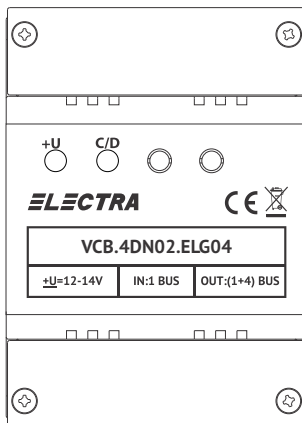
- Carcasă de aluminiu IP44, cu sticlă întărită chimic
- Gama temperaturilor de funcționare: $-30^\circ\text{C} \dots +60^\circ\text{C}$
- Tensiune de alimentare: 12 – 14 Vc.c.

- Cameră video CMOS, 1/3", 573(H) x 597(V), 800 TVL video 1 Vpp / 75 Ω ; PAL
- 6 LED-uri IR, 850 nm ; 10 mW, mW/sr/LED
- Cameră video orientabilă ± 25 , anti-condens (rezistentă la umiditate)
- LED roșu activat/dezactivat, pentru semnalizarea prezenței monitorizării video

- Conexiuni electrice cu conectori tip șurub
- Cabluri pentru instalare: orice cablu cu 4 fire/ min. 0.5mm². Distanță max. 200m (secțiunea cablului influențează distanțele de funcționare!)

ECHIPAMENTE AUXILIARE

INTEGRARE INTELIGENTĂ



Integrarea reprezintă una din preocupările noastre permanente în materie de design de produs, iar echipamentele auxiliare pentru sistemele pe **4 FIRE** au fost dezvoltate exact pe baza acestui concept. Principalul avantaj îl reprezintă numărul mare de configurații și extensii ale sistemului, care pot fi realizate cu un număr mic de componente.

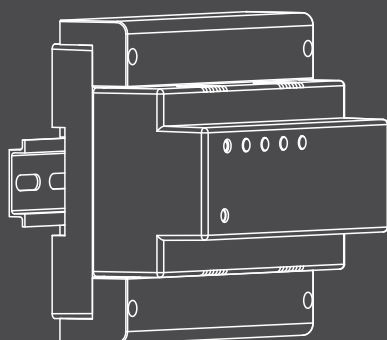
De exemplu, sistemul de interfon pentru 3 Familii include doar 3 tipuri de produse (panou exterior, terminale și unitate centrală de alimentare), datorită faptului că cele 3 terminale video sunt conectate direct la unitatea centrală de alimentare.

UNITATE CENTRALĂ VIDEO NUCLEUL SISTEMULUI DE INTERFONIE 1 ieșire (1 familie)



Unitatea centrală de alimentare este un element esențial pentru orice instalație Touch Line. Prin caracteristicile sale constructive și funcționale, unitatea centrală video are un rol determinant în interconectarea, programarea și funcționarea tuturor elementelor sistemului de videointerfon:

- Alimentarea cu energie electrică a întregii instalații
- Conexiune de intrare cu **conectori tip șurub** de la panoul exterior
- **1 ieșire** către instalație sau terminalul de 1 familie, cu **conectori tip șurub**
- **Diagnoză permanentă** a statusului de funcționare a sistemului și diferite semnalizări luminoase
- **Protecție la scurt-circuit** pentru toate produsele conectate la instalație
- Conexiuni distincte pentru **butonul de EXIT** și pentru o varietate de yale: **yala C.C., yala C.A., yală de retenție**
- Setarea temporizării intervalului de deschidere a yalei între 1 – 10 sec.
- Conexiuni distincte pentru comanda auxiliară (AUX): poartă auto, ușă garaj, sistem de iluminare etc.)
- Setarea temporizării intervalului de deschidere a yalei între 1 – 10 sec.
- Conexiuni distincte pentru **comanda auxiliară (AUX)**: poartă auto, ușă garaj, sistem de iluminare etc.)
- Posibilitatea conectării unui dispozitiv de **înregistrare video (DVR)**
- Posibilitatea conectării unui **acumulator**
- Intrare în **regimul de programare** a parametrilor instalației



- Cod produs: **SCU.VDR02.ELG14**
- Dimensiune produs: 130 x 140 x 73 mm
- Carcasă de plastic neinflamabilă
- Montaj pe șină DIN, standard TH 35 X 15/ 35 x 7.5; DIN 46277-3, EN50022, IEC60715

Semnalizare luminoasă pentru:

- Prezență tensiune rețea - 110 – 230 Vc.a., 50/60 Hz – LED verde
- Prezență tensiune stabilizată - 13.5 V/ 2.5 Ac.c. – LED verde
- Prezență și semnalizare funcționare în bune condiții a acumulatorului – LED verde
- Intrare în modul de programare – LED roșu
- Conexiuni electrice cu conectori tip șurub
- Cabluri pentru instalare: orice cablu cu 4 fire/min. 0.5mm². Distanță max. 200m (secțiunea cablului influențează distanțele de funcționare!)

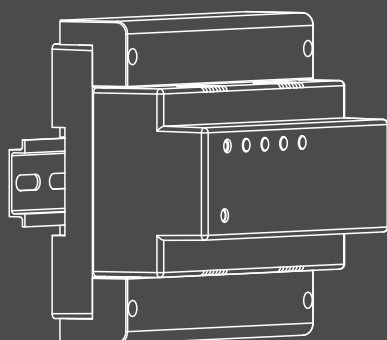
UNITATE CENTRALĂ VIDEO 3 ieșiri (2, 3 familii)

NUCLEUL SISTEMULUI DE INTERFONIE



Unitatea centrală de alimentare este un element esențial pentru orice instalație Touch Line. Prin caracteristicile sale constructive și funcționale, unitatea centrală video are un rol determinant în interconectarea, programarea și funcționarea tuturor elementelor sistemului de videointerfon:

- Alimentarea cu energie electrică a întregii instalații
- Conexiune de intrare cu **conectori tip șurub** de la panoul exterior
- **3 ieșiri** către terminalele pentru 3 familii, cu **conectori tip șurub**
- **Diagnoză permanentă** a statusului de funcționare a sistemului și diferite semnalizări luminoase
- **Protecție la scurt-circuit** pentru toate produsele conectate la instalație
- Conexiuni distincte pentru **butonul de EXIT** și pentru o varietate de yale: **yala C.C., yala C.A., yală de retenție**
- Setarea temporizării intervalului de deschidere a yalei între 1 – 10 sec.
- Conexiuni distincte pentru **comanda auxiliară (AUX)**: poartă auto, ușă garaj, sistem de iluminare
- Posibilitatea conectării unui **dispozitiv de înregistrare video (DVR)**
- Posibilitatea conectării unui **acumulator**
- Intrare în **regimul de programare** a parametrilor instalației



- Cod produs: **SCU.VDR02.ELG34**
- Dimensiune produs: 130 x 140 x 73 mm
- Carcasă de plastic neinflamabilă
- Montaj pe șină DIN, standard TH 35 X 15/ 35 x 7.5; DIN 46277-3, EN50022, IEC60715

Semnalizare luminoasă pentru:

- Prezență tensiune rețea - 110 – 230 Vc.a., 50/60 Hz – LED verde
- Prezență tensiune stabilizată - 13.5 V/ 2.5 Ac.c. – LED verde
- Prezență și semnalizare funcționare în bune condiții a acumulatorului – LED verde
- Intrare în modul de programare – LED roșu
- Conexiuni electrice cu conectori tip șurub
- Cabluri pentru instalare: orice cablu cu 4 fire/min. 0.5mm². Distanță max. 200m (secțiunea cablului influențează distanțele de funcționare!)

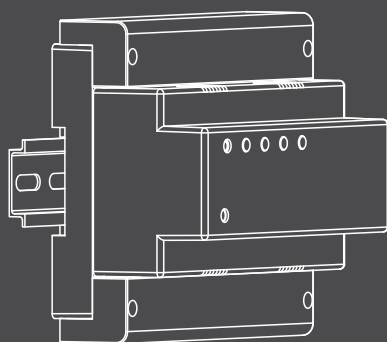
SURSĂ DE ALIMENTARE SUPLIMENTARĂ

MAI MULTĂ ENERGIE PENTRU SISTEMELE VIDEO



Sursa de alimentare video este utilizată pentru suplimentarea energiei în instalațiile în care consumul este mai mare de 2.5 Ac.c., situație care poate apărea atunci când yala C.C. este alimentată direct de la SCU, sau atunci când există mai multe terminale video de 7” în instalație.

- Alimentarea suplimentară a sistemului de video interfon cu o tensiune stabilizată de 13.5 V/2.5 Ac.c.
- Posibilitatea conectării unui acumulator
- Diagnoză a tensiunii de alimentare, cu semnalizare luminoasă
- Sursa de alimentare se conectează direct la coloana BUS principală sau alăturată, “în linie”, când alimentează o doză de conexiuni video.



- Cod produs: **PSU.VDR02.ELG04**
- Dimensiune produs: 130 x 140 x 73 mm
- Carcasă de plastic neinflamabilă
- Montaj pe șină DIN, standard TH 35 X 15/ 35 x 7.5; DIN 46277-3, EN50022, IEC60715

Semnalizare luminoasă pentru:

- Prezență tensiune rețea - 110 – 230 Vc.a., 50/60 Hz – LED verde
 - Prezență tensiune stabilizată - 13.5 V/ 2.5 Ac.c. – LED verde
 - Prezență și semnalizare funcționare în bune condiții a acumulatorului – LED verde
- Conexiuni electrice cu conectori tip șurub
 - Cabluri pentru instalare: orice cablu cu 4 fire/min. 0.5mm².
Distanță max. 200m (secțiunea cablului influențează distanțele de funcționare!)

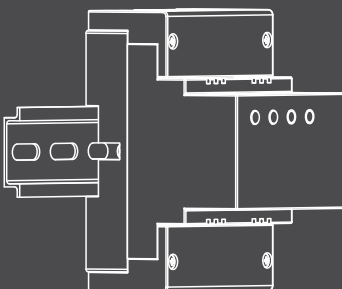
DOZĂ DE DERIVAȚIE VIDEO

CONEXIUNI INTELIGENTE



Conectează max. 4 terminale video/audio la coloana BUS principală a instalației de video interfon:

- Conexiuni directe ale terminalelor prin conectori tip șurub:
 - Coloana CAN BUS principală a sistemului de interfon
 - Sursă suplimentară de alimentare de 13.5 Vc.c.
- Capacitate: - 1 intrare CAN către coloana principală (BUS)
 - 1 ieșire CAN către coloana principală (BUS)
 - 4 ieșiri CAN pentru 4 terminale video/audio
- Diagnoză cu semnalizare luminoasă pentru:
 - Tensiune de alimentare insuficientă (LED **+U**) pentru instalație, caz în care trebuie instalată o sursă de alimentare suplimentară.
 - Defect (scurt-circuit) pe coloana CAN BUS (LED **+U** și LED **C/D**) la terminal, caz în care doza de selecție insularizează zona problemă, în timp ce restul instalației continuă să funcționeze.



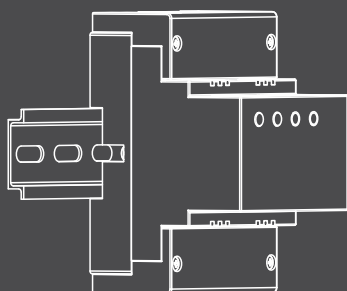
- Cod produs: **VCB.4DN02.ELG04**
- Dimensiune produs: 107 x 71 x 73 mm
- Carcasă din plastic
- Montaj pe șină DIN, standard TH 35 X 15/ 35 x 7.5; DIN 46277-3, EN50022, IEC60715
- LED verde (+U) pentru semnalizarea prezenței unei tensiuni stabilizate de 13.5 Vc.c.
- LED verde (C/D) pentru funcționarea sistemului CAN BUS
- Conexiuni electrice cu conectori tip șurub
- Cabluri pentru instalare: orice cablu cu 4 fire/min. 0.5mm².
Distanță max. 200m (secțiunea cablului influențează distanțele de funcționare!)

DOZĂ DE SELECȚIE VIDEO

MONITORIZARE VIDEO
MULTIPLĂ

Doza de selecție video cu 4 intrări facilitează interconectarea instalațiilor de videointerfon cu panouri exterioare și/sau camere video externe adiționale.

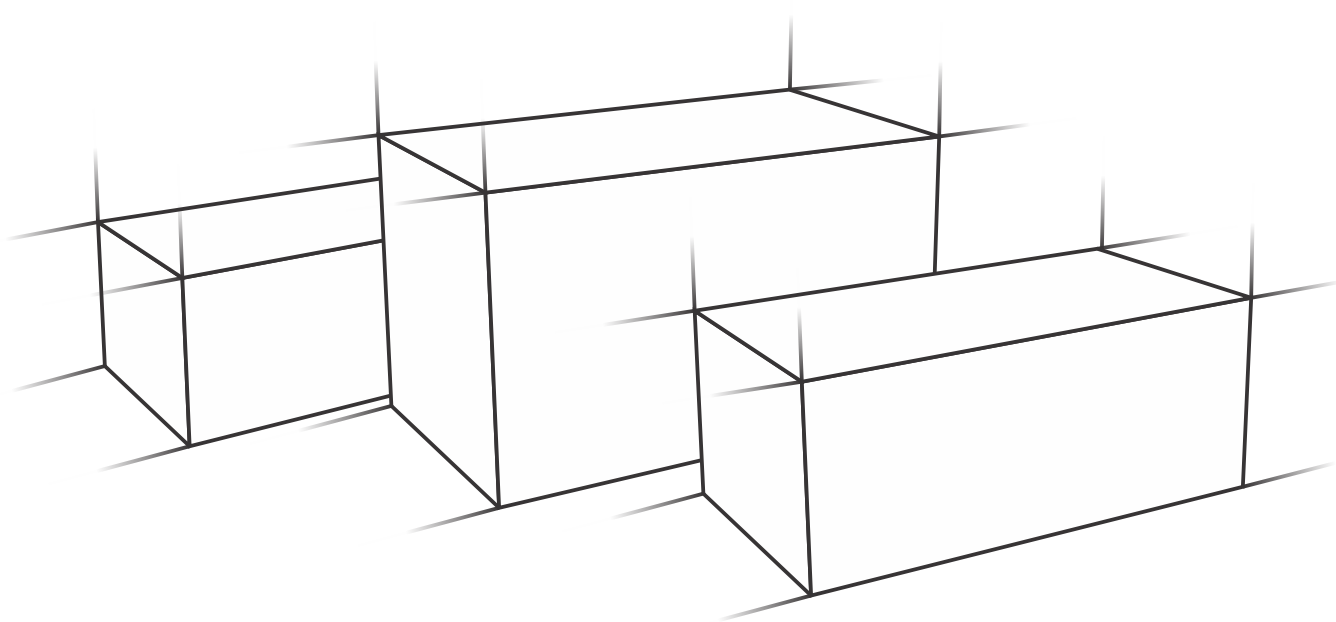
- Conexiuni directe pentru:
 - 4 panouri exterioare video sau camere video externe
 - Sursă suplimentară de alimentare cu 13.5 Vc.c., pentru situațiile în care sunt instalate mai multe camere video externe.
- Semnalizare luminoasă a prezenței tensiunii de alimentare.



- Cod produs: **VSB.4DN02.ELG04**
- Dimensiune produs: 107 x 71 x 73 mm
- Carcasă din plastic
- Montaj pe șină DIN, standard TH 35 X 15/ 35 x 7.5; DIN 46277-3, EN50022, IEC60715
- LED verde pentru semnalizarea prezenței unei tensiuni stabilizate de 13.5 Vc.c.
- Conexiuni electrice cu conectori tip șurub
- Cabluri pentru instalare: orice cablu cu 4 fire/min. 0.5mm².
Distanță max. 200m (secțiunea cablului influențează distanțele de funcționare!)

**KIT-uri VIDEO PENTRU
MAI MULTE FAMILII**

SETURI COMPLETE



KIT-uri pentru Vile

Produsele **Touch Line** sunt disponibile și sub formă de seturi complete. Oferim o gamă largă de combinații pentru case de 1, 2 și 3 familii, într-un ambalaj atrăgător.

KIT-uri VIDEO 3.5" / 7" PENTRU 1 FAMILIE smart+ / extra



315 x 165 x 165 mm

KIT-ul conține toate elementele unui sistem funcțional de videointerfon.

Mai mult, sistemele noastre pot fi extinse cu multe dispozitive adiționale:

- Până la 3 panouri exterioare suplimentare
- Până la 3 terminale video/audio
- Cameră video externă, conectată la unitatea centrală
- Dispozitiv de înregistrare video (DVR), conectat la unitatea centrală
- Diferite tipuri de yale și buton pentru EXIT, conexiune securizată la unitatea centrală
- Comandă auxiliară, conexiune securizată la unitatea centrală
- SONERIE și GONG, conectate la terminal
- Acumulator, conectat la unitatea centrală

Conținut KIT pentru 1 Familie

- 1 x Panou exterior video
- 1 x Terminal video
- 1 x Unitate centrală video
- 5 x Card RFID

Coduri produse pentru KIT-urile de 1 Familie:

KIT-uri 3.5" smart+

1 familie

- Panou Negru + Aparent: VKM.P1SR.T3S4.ELB04
- Panou Negru + Încăstrat: VKM.P1FR.T3S4.ELB04
- Panou Alb + Încăstrat: VKM.P1FR.T3S4.ELW04

KIT-uri 7" smart+

1 familie

- Panou Negru + Aparent: VKM.P1SR.T7S4.ELB04
- Panou Negru + Încăstrat: VKM.P1FR.T7S4.ELB04
- Panou Alb + Încăstrat: VKM.P1FR.T7S4.ELW04

KIT-uri 7" extra

1 familie

- Panou Negru + Aparent: VKE.P1SR.T7S9.ELB04
- Panou Negru + Încăstrat: VKE.P1FR.T7S9.ELB04
- Panou Alb + Încăstrat: VKE.P1FR.T7S9.ELW04

KIT-uri VIDEO 3.5" / 7" PENTRU MAI MULTE FAMILII smart+ / extra



315 x 165 x 210 mm

Principalul avantaj al kit-urilor pentru mai multe familii este reprezentat de multitudinea de configurații care pot fi realizate cu numai 3 componente – panou exterior, unitate centrală de alimentare și terminale.

Unitatea centrală de alimentare include și conexiunile pentru terminale.

Conținut KIT pentru 2 Familii:

- 1 x Panou exterior video
- 2 x Terminal video
- 1 x Unitate centrală video
- 10 x Card RFID

Conținut KIT pentru 3 Familii:

- 1 x Panou exterior video
- 3 x Terminal video
- 1 x Unitate centrală video
- 15 x Card RFID

Coduri produse pentru KIT-urile pentru mai multe familii:

KIT-uri 3.5" smart+

2 familii

- Panou Negru + Aparent: VKM.P2SR.T3S4.ELB04
- Panou Negru + Încăstrat: VKM.P2FR.T3S4.ELB04
- Panou Alb + Încăstrat: VKM.P2FR.T3S4.ELW04

3 familii

- Panou Negru + Aparent: VKM.P3SR.T3S4.ELB04
- Panou Negru + Încăstrat: VKM.P3FR.T3S4.ELB04
- Panou Alb + Încăstrat: VKM.P3FR.T3S4.ELW04

KIT-uri 7" smart+

2 familii

- Panou Negru + Aparent: VKM.P2SR.T7S4.ELB04
- Panou Negru + Încăstrat: VKM.P2FR.T7S4.ELB04
- Panou Alb + Încăstrat: VKM.P2FR.T7S4.ELW04

3 familii

- Panou Negru + Aparent: VKM.P3SR.T7S4.ELB04
- Panou Negru + Încăstrat: VKM.P3FR.T7S4.ELB04
- Panou Alb + Încăstrat: VKM.P3FR.T7S4.ELW04

KIT-uri 7" extra

2 familii

- Panou Negru + Aparent: VKE.P2SR.T7S9.ELB04
- Panou Negru + Încăstrat: VKE.P2FR.T7S9.ELB04
- Panou Alb + Încăstrat: VKE.P2FR.T7S9.ELW04

3 familii

- Panou Negru + Aparent: VKE.P3SR.T7S9.ELB04
- Panou Negru + Încăstrat: VKE.P3FR.T7S9.ELB04
- Panou Alb + Încăstrat: VKE.P3FR.T7S9.ELW04

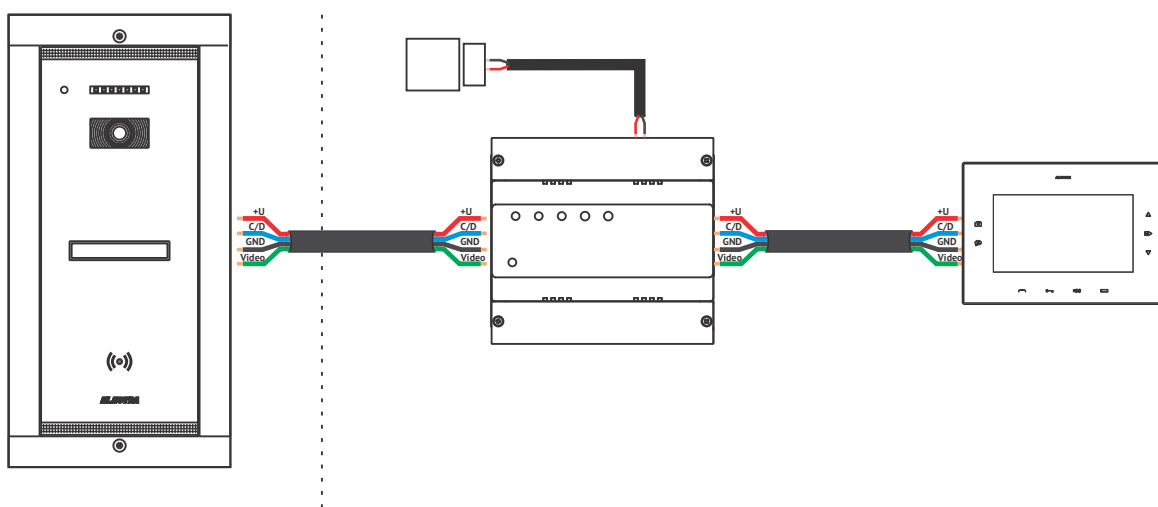


SIMPLITATE + FLEXIBILITATE

ELEMENTE ALE INSTALAȚIEI



EXEMPLE DE CONFIGURAȚII

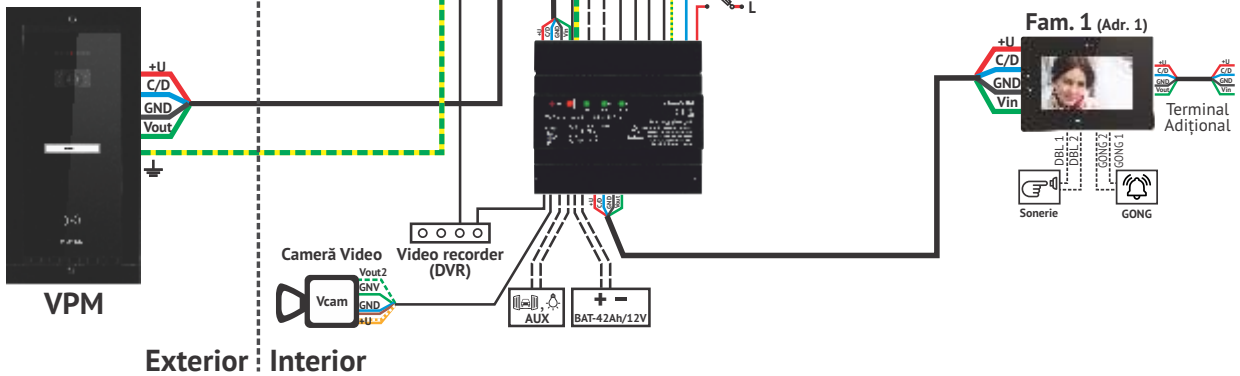


Din punctul de vedere al instalării, flexibilitatea reprezintă principala caracteristică a gamei de interfoane **Touch Line**. Fiecare produs **Touch Line** este compatibil cu toate celelalte produse ale gamei. În plus, conexiunea pe **4 FIRE** este foarte simplă și adaptabilă la o varietate mare de cabluri – 4 x 0.5 mm², 4 x 0.75 mm², UPT cat 5e.

Această versatilitate impresionantă permite o multitudine de combinații, preîntâmpinând, astfel, o gamă largă de nevoi și cereri din partea clienților. Distanța de funcționare pentru sistemele noastre pe **4 FIRE** este de max. 200m între panoul exterior și cel mai îndepărtat terminal din instalație.

Kit 1 Fam.

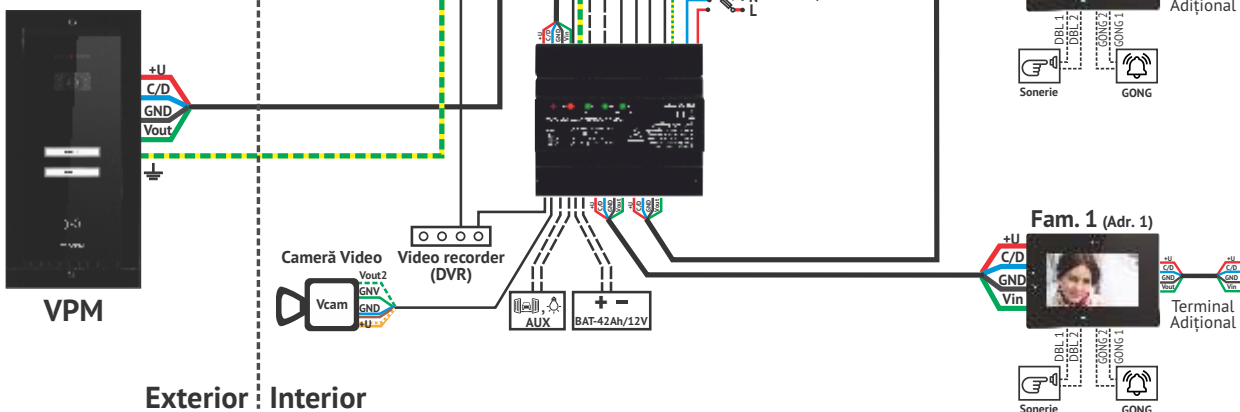
1x 



Exterior | Interior

Kit 2 Fam.

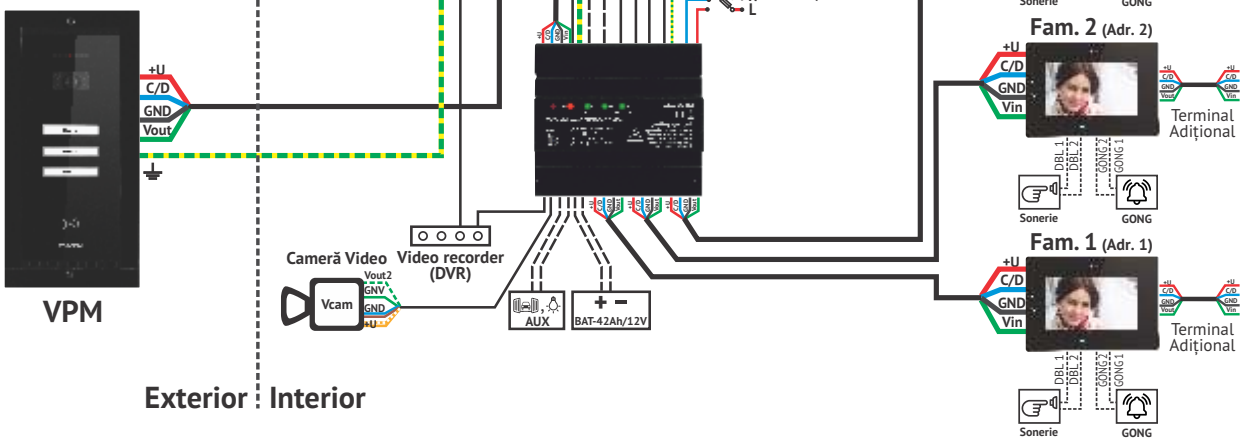
2x 



Exterior | Interior

Kit 3 Fam.

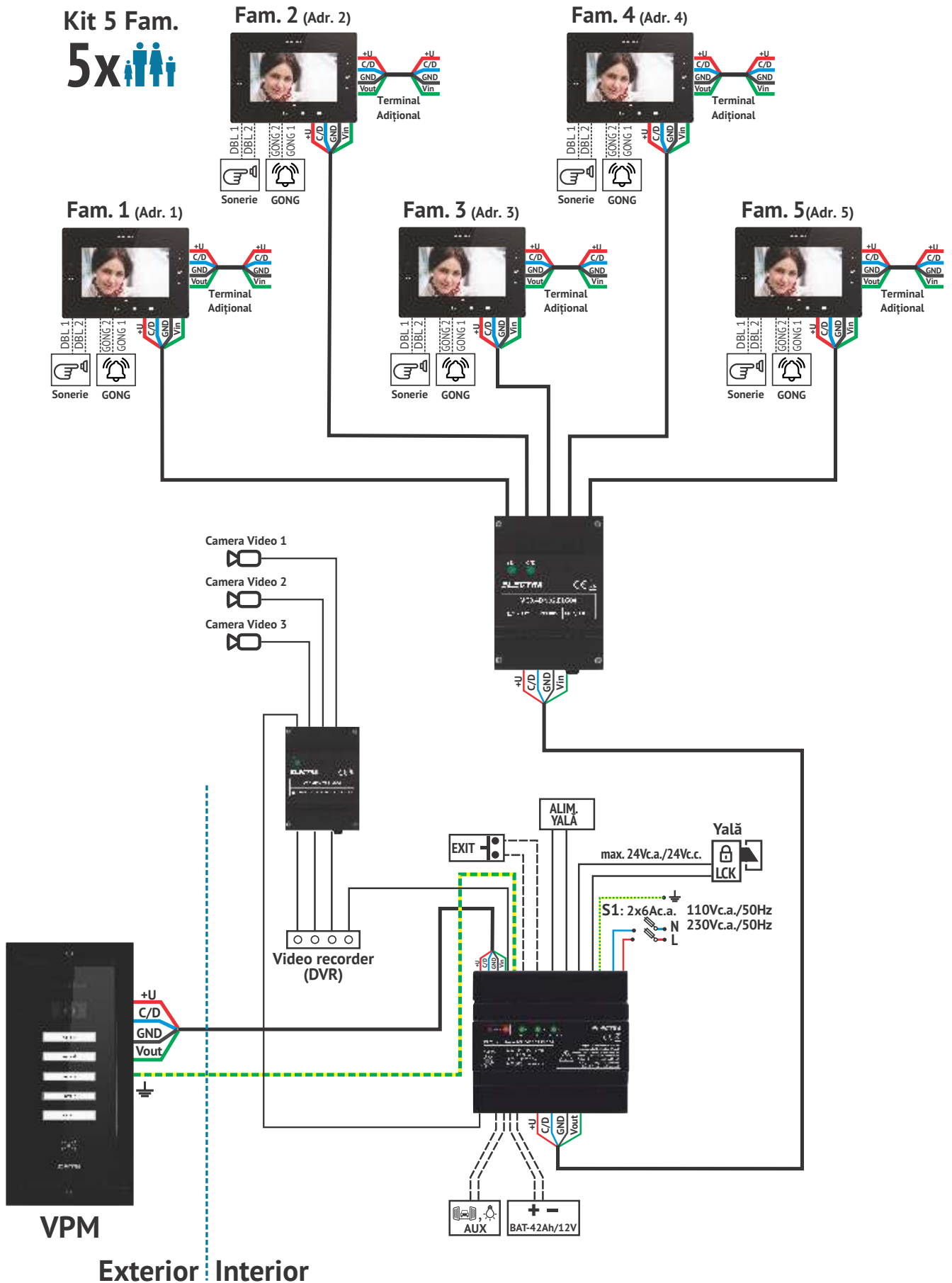
3x 



Exterior | Interior

- Conexiuni electrice cu conectori tip șurub
- Cabluri pentru instalare: orice cablu cu 4 fire/ min. 0.5mm (secțiunea cablului influențează distanțele de funcționare!)
- În cazul unei tensiuni mai mari de 0.6 Ac.c. la yala electrică, o sursă de alimentare suplimentară trebuie utilizată pentru alimentarea yalei.

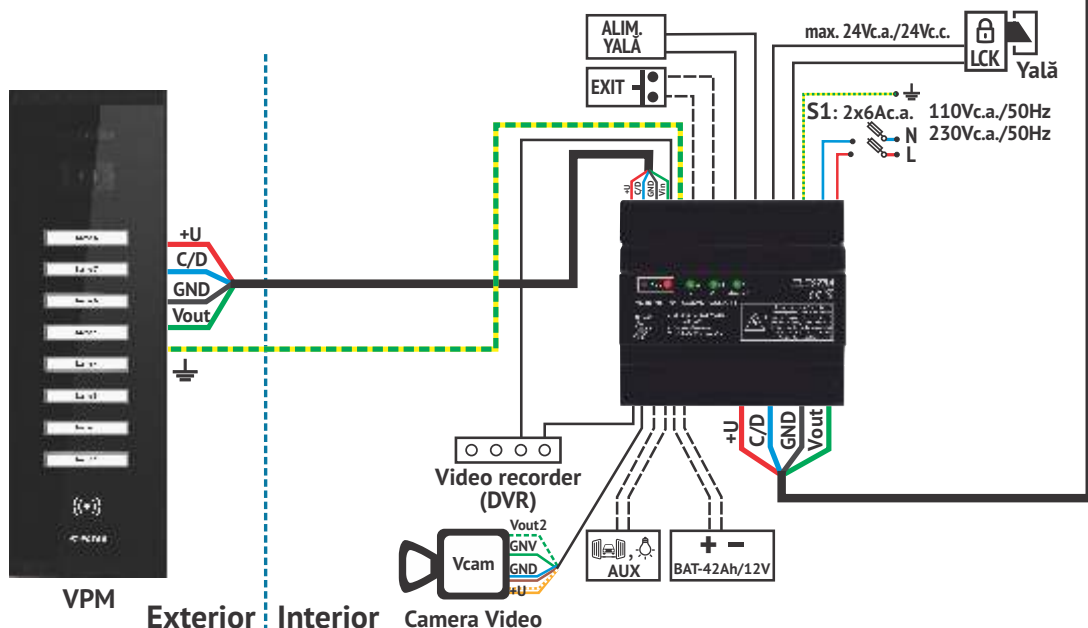
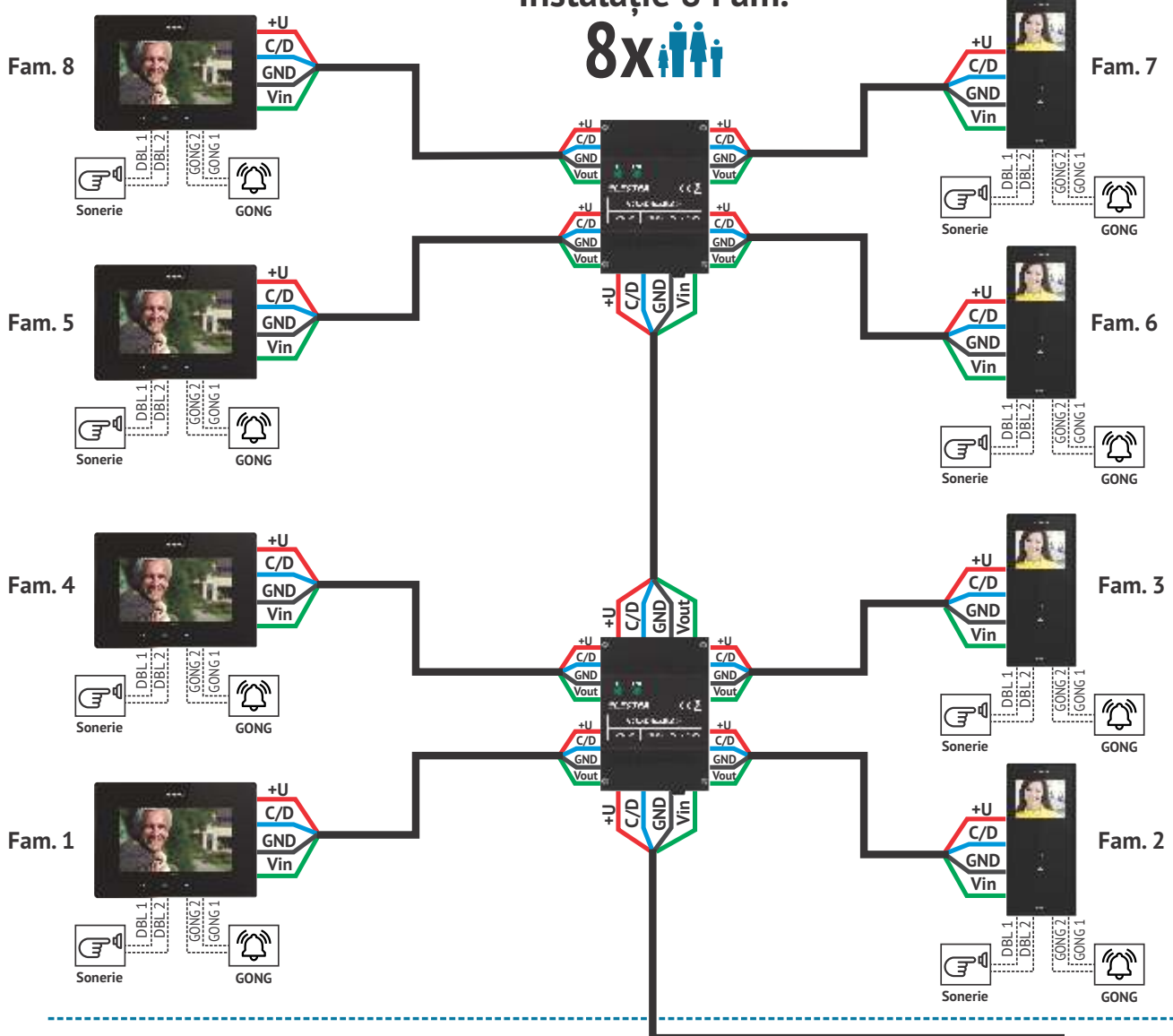
Kit 5 Fam.
5x



- Conexiuni electrice cu conectori tip șurub
- Cabluri pentru instalare: orice cablu cu 4 fire/ min. 0.5mm (secțiunea cablului influențează distanțele de funcționare!)
- În cazul unei tensiuni mai mari de 0.6 Acc. la yala electrică, o sursă de alimentare suplimentară trebuie utilizată pentru alimentarea yalei.

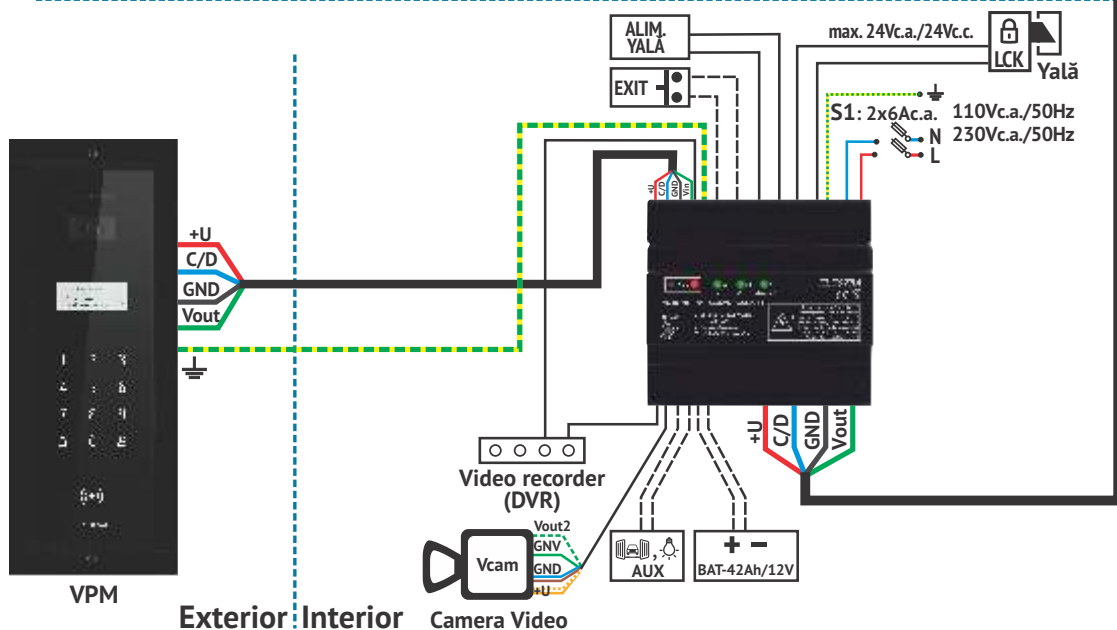
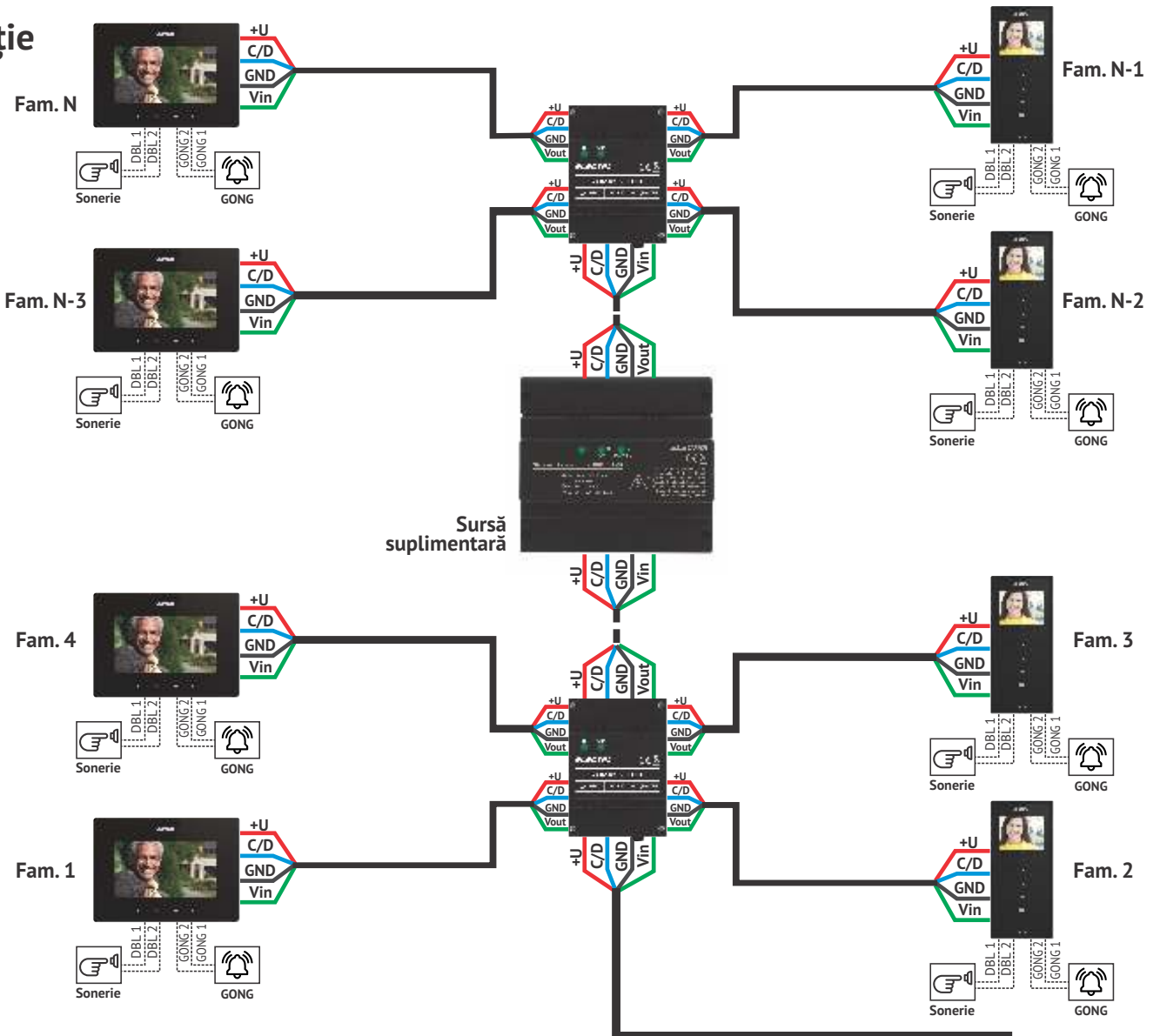
Instalație 8 Fam.

8x



- Conexiuni electrice cu conectori tip șurub
- Cabluri pentru instalare: orice cablu cu 4 fire/ min. 0.5mm (secțiunea cablului influențează distanțele de funcționare!)
- În cazul unei tensiuni mai mari de 0.6 Ac.c. la yala electrică, o sursă de alimentare suplimentară trebuie utilizată pentru alimentarea yalei.

Instalație bloc



- Conexiuni electrice cu conectori tip șurub
- Cabluri pentru instalare: orice cablu cu 4 fire/ min. 0.5mm (secțiunea cablului influențează distanțele de funcționare!)
- În cazul unei tensiuni mai mari de 0.6 Ac.c. la yala electrică, o sursă de alimentare suplimentară trebuie utilizată pentru alimentarea yalei.



SOLUȚII PENTRU DISTANȚE LUNGI



Sistemele **Touch Line REZIDENȚIAL** oferă numeroase variante de configurații pentru proiecte rezidențiale complexe: blocuri **cu până la 255 de apartamente**, centre rezidențiale cu clădiri pentru mai multe familii. Utilizarea **tehnologiei CAN**, a echipamentelor auxiliare dedicate, a conectorilor RJ45 și a cablurilor UTP cat 5e/cat 6e, mărește distanța de funcționare a soluțiilor noastre **REZIDENȚIAL** până la 2000m între panoul exterior și cel mai îndepărtat terminal din instalație. Sistemele **REZIDENȚIAL** asigură, de asemenea, o diagnoză inteligentă a potențialelor erori de funcționare și a erorilor cauzate de conexiunile incorecte. Sistemele **REZIDENȚIAL** izolează în mod automat defectele, fiind foarte utile echipelor de instalare și întreținere.

TERMINALE VIDEO

PENTRU DISTANȚE MARI DE PÂNĂ LA 2000 M



VTM.7S402.ELx04
(162 x 227 x 20 mm)



VTE.7S902.ELx04
(162 x 227 x 20 mm)

x = varianta de culoare (negru - B sau alb - W)

Terminalele video pot primi semnalul video de la o distanță de 2000 m, afișând o imagine de foarte bună calitate.



VTM.3S402.ELx04
(212 x 96 x 22 mm)



ATM.0S402.ELx04
(170 x 96 x 22 mm)

- Terminalele audio și video **Touch Line** sunt proiectate să funcționeze atât în sistemul pe **4 FIRE**, cât și în sistemul **REZIDENȚIAL**.
- Pentru ca terminalele să funcționeze în cele două sisteme de instalare, acestea sunt prevăzute cu conectori tip șurub pentru sistemul pe **4 FIRE** și cu conectori RJ45 pentru sistemul **REZIDENȚIAL**.
- Toate funcțiunile terminalelor prezentate pentru versiunea pe 4 FIRE sunt valabile și pentru sistemul **REZIDENȚIAL**.

- Montaj aparent: numai 20 mm grosime!
- Sticlă de 3 mm întărită chimic și carcasă din plastic
- Display LCD de 7": 800xRGBx480 ▲/▼/◀/▶ 50/70/70/70 pentru terminale de 7"
- Display LCD de 3.5": 320 RGBx240 ▲/▼/◀/▶ 40/60/60/60 pentru terminale 3.5"

- Conexiuni cu conectori tip șurub pentru sistemul pe **4 FIRE** și conectori RJ45 pentru sistemul **REZIDENȚIAL**.
- Cabluri pentru instalare: cablu UTP/FTP cat5e (AWG24) sau UTP/FTP cat 6e (AWG23)

PANOURI EXTERIOARE VIDEO

PENTRU DISTANȚE MARI DE PÂNĂ LA 2000 M.

1 Familie



Încastrat **VPM.1FR02.ELx0R**
(294 x 144 x 53 mm)
Aparent **VPM.1SR02.ELx0R**
(260 x 110 x 33 mm)

2 Familii



Încastrat **VPM.2FR02.ELx0R**
(294 x 144 x 53 mm)
Aparent **VPM.2SR02.ELx0R**
(260 x 110 x 33 mm)

3 Familii



Încastrat **VPM.3FR02.ELx0R**
(294 x 144 x 53 mm)
Aparent **VPM.3SR02.ELx0R**
(260 x 110 x 33 mm)

5 Familii



Încastrat **VPM.5FR02.ELx0R**
(294 x 144 x 53 mm)
Aparent **VPM.5SR02.ELx0R**
(260 x 110 x 33 mm)

x = varianta de culoare (negru - B sau alb - W)

Panourile exterioare video REZIDENȚIAL trimit un semnal video bun (pentru o calitate foarte bună a imaginii pe terminale) în instalațiile pentru distanțe mari de până la 2000 m.

8 Familii

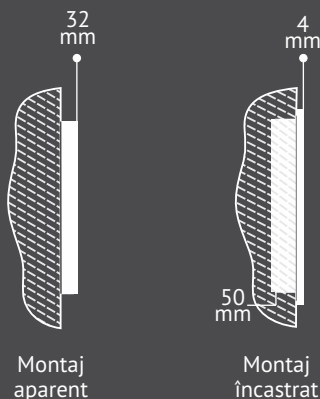


Încastrat **VPM.8FR02.ELx0R**
(374 x 144 x 53 mm)
Aparent **VPM.8SR02.ELx0R**
(340 x 110 x 33 mm)

până la 255 de apartamente



Încastrat **VPM.BFR02.ELx0R**
(374 x 144 x 53 mm)
Aparent **VPM.BSR02.ELx0R**
(340 x 110 x 33 mm)



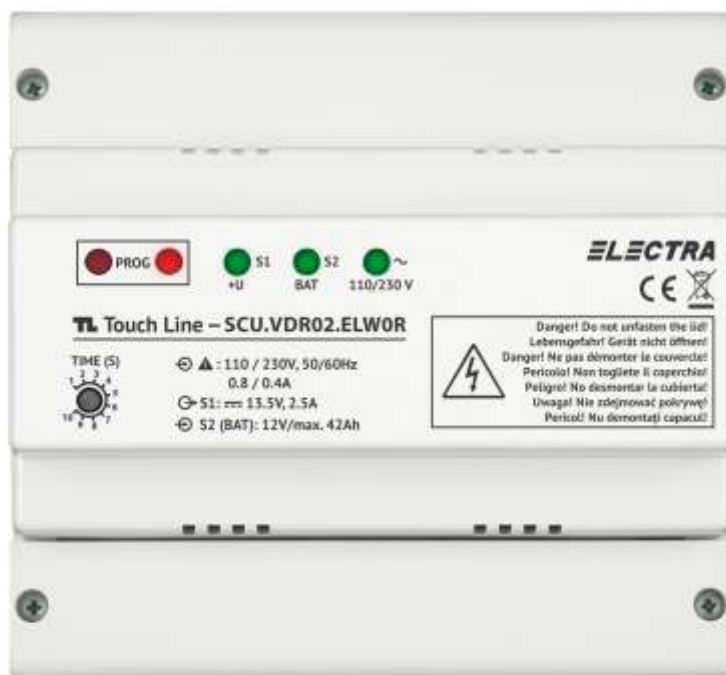
- Carcasă de aluminiu IP44, cu Sticlă întărită chimic
- Gama temperaturilor de funcționare: -30°C ... +60°C
- Tensiune de alimentare: 12 – 14 Vc.c.

- Cameră video CMOS, 1/3", 573(H) x 597(V), 800 TVL video 1 Vpp / 75 Ω; PAL
- 4 LED-uri IR, 850 nm ; 10 mW, mW/sr/LED
- Cameră video orientabilă ± 25, anti-condens (rezistentă la umiditate)
- LED roșu activat/dezactivat, pentru semnalizarea prezenței monitorizării video

- Conexiuni electrice cu conectori tip șurub
- Cabluri pentru instalare: cablu UTP/FTP cat 5e (AWG 24) sau cablu UTP/FTP cat 6e (AWG 23)

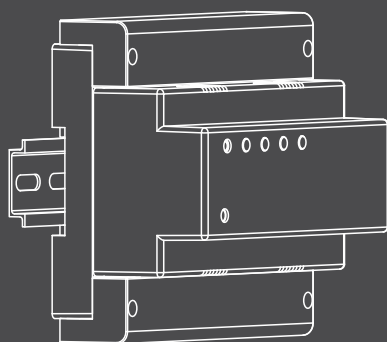
UNITATE CENTRALĂ VIDEO

PENTRU DISTANȚE MARI DE PÂNĂ LA 2000 M



Unitatea centrală video reprezintă un element esențial al oricărei instalații Touch Line. Prin caracteristicile sale constructive și funcționale, unitatea centrală video are un rol determinant în interconectarea, programarea și funcționarea tuturor elementelor sistemului de videointerfon:

- Alimentarea cu energie a întregii instalații
- Intrare cu conectori tip șurub de la panoul exterior
- Ieșire către instalațiile pe distanțe lungi prin **conectori RJ45** și conectori de tip șurub
- **Diagnoză permanentă** a statusului de funcționare a sistemului și diferite semnalizări luminoase
- **Protecție la scurt-circuit** pentru toate produsele conectate la instalație
- Conexiuni distincte pentru **butonul de EXIT** și pentru o varietate de yale: **yala C.C., yala C.A., yală de retenție**
- Setarea temporizării intervalului de deschidere a yalei între 1 – 10 sec.
- Conexiuni distincte pentru **comanda auxiliară (AUX)**: poartă auto, ușă garaj, sistem de iluminare etc.)
- Posibilitatea conectării unui **dispozitiv de înregistrare video (DVR)**
- Posibilitatea conectării unui **acumulator**
- Intrare în **regimul de programare** a parametrilor instalației



- Cod produs: **SCU.VDR02.ELW0R**
- Dimensiune produs: 130 x 140 x 73 mm
- Carcasă din plastic neinflamabil
- Montaj pe șină DIN, standard TH 35 X 15/ 35 x 7.5; DIN 46277-3, EN50022, IEC60715

Semnalizare luminoasă:

- Prezență tensiune rețea: 110 – 230 Vc.a., 50/60 Hz – LED verde
- Prezență tensiune stabilizată: 13.5 V/2.5 Ac.c. – LED verde
- Prezență și semnalizare funcționare în bune condiții a acumulatorului – LED verde
- Intrare în modul de programare – LED roșu
- Conexiuni electrice cu conectori RJ45 sau conectori tip șurub
- Cabluri pentru instalare: UTP/FTP cat5e (AWG24) sau UTP/FTP cat 6e (AWG23)

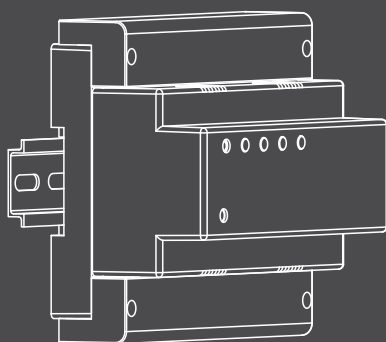
SURSĂ DE ALIMENTARE SUPPLEMENTARĂ

MAI MULTĂ ENERGIE PENTRU INSTALAȚII VIDEO PE DISTANȚE MARI



Sursa de alimentare video este utilizată pentru suplimentarea energiei în instalațiile în care consumul este mai mare de 2.5 Ac.c., situație care poate apărea atunci când yala C.C. este alimentată direct de la SCU sau când există mai multe terminale video de 7” în instalație.

- Alimentarea suplimentară a sistemului de video interfon cu o tensiune stabilizată de 13.5 V/2.5 Ac.c.
- Posibilitatea conectării unui acumulator
- Diagnoză a tensiunii de alimentare, cu semnalizare luminoasă
- Sursa de alimentare se conectează direct la coloana BUS principală sau alăturată, “în linie”, când alimentează o doză de conexiuni video.



- Cod produs: **PSU.VDR02.ELWOR**
- Dimensiune produs: 130 x 140 x 73 mm
- Carcasă de plastic neinflamabilă
- Montaj pe șină DIN, standard TH 35 X 15/ 35 x 7.5; DIN 46277-3, EN50022, IEC60715

Semnalizare luminoasă pentru:

- Prezență tensiune rețea - 110 – 230 Vc.a., 50/60 Hz – LED verde
- Prezență tensiune stabilizată - 13.5 V/ 2.5 Ac.c. – LED verde
- Prezență și semnalizare funcționare în bune condiții a acumulatorului – LED verde
- Conexiuni electrice cu conectori RJ45 sau conectori tip șurub
- Installation cable: UTP/FTP cat5e (AWG24) sau UTP/FTP cat 6e (AWG23)

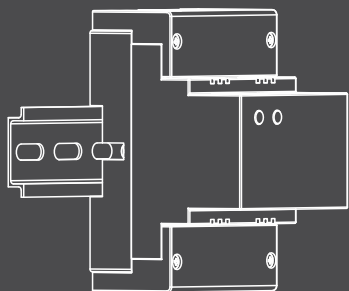
DOZĂ DE CONEXIUNI VIDEO

CONEXIUNI INTELIGENTE



Conectează max. 4 terminale video/audio la coloana BUS principală a instalației de video interfon prin:

- Conexiuni directe ale terminalelor prin conectori RJ45 și cablu UTP cat5e la:
 - Coloana CAN BUS principală a sistemului de interfon
 - Sursă suplimentară de alimentare de 13.5 Vc.c.
- Capacitate: - 1 intrare CAN către coloana principală (BUS)
 - 1 ieșire CAN către coloana principală (BUS)
 - 4 ieșiri CAN pentru 4 terminale video/audio
- Diagnoză cu semnalizare luminoasă pentru:
 - Tensiune de alimentare insuficientă (LED **+U**) pentru instalație, caz în care trebuie instalată o sursă de alimentare suplimentară.
 - Defect (scurt-circuit) pe coloana CAN BUS (LED **+U** și LED **C/D**) la terminal, caz în care doza de selecție insularizează zona problemă, în timp ce restul instalației continuă să funcționeze.

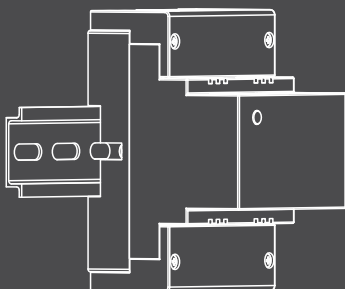


- Cod produs: **VCB.4DR02.ELW0R**
- Dimensiune produs: 107 x 71 x 73 mm
- Carcasă din plastic ABS
- Montaj pe șină DIN, standard TH 35 X 15/ 35 x 7.5; DIN 46277-3, EN50022, IEC60715
- LED verde (+U) pentru semnalizarea prezenței unei tensiuni stabilizate de 13.5 Vc.c.
- LED verde (C/D) pentru funcționarea sistemului CAN BUS
- Conexiuni electrice cu conectori RJ45 pentru coloana CAN BUS și conectori tip șurub pentru sursa de alimentare suplimentară
- Cabluri pentru instalare: UTP/FTP cat5e (AWG24) sau UTP/FTP cat 6e (AWG23)

**DOZĂ SELECȚIE PENTRU
CAMERE VIDEO****MAI MULTE CAMERE VIDEO
ADIȚIONALE**

Doza de selecție camere video conectează max. 3 camere video externe la unitatea centrală de alimentare. Printr-o doză de selecție pentru camere video, un dispozitiv de înregistrare video (DVR) poate fi conectat la sistemul de video interfon. Imaginile de la camerele video pot fi vizualizate pe terminalul video și/sau pot fi înregistrate fără întrerupere pe DVR.

- Conexiuni directe pentru camera video externă prin conectori RJ45 și cablu cat5e pentru:
 - 3 intrări video pentru 3 camere video externe
 - 3 ieșiri video pentru conectarea unui DVR
 - 1 ieșire video către unitatea centrală de alimentare
 - sursă suplimentară de alimentare de 13.5 Vc.c.
- Semnalizare luminoasă a prezenței tensiunii de alimentare



- Cod produs: **VSC.3VN02.ELW0R**
- Dimensiune produs: 107 x 71 x 73 mm
- Carcasă din plastic ABS
- Montaj pe șină DIN, standard TH 35 X 15/ 35 x 7.5; DIN 46277-3, EN50022, IEC60715
- LED verde (+U) pentru semnalizarea prezenței unei tensiuni stabilizate de 13.5 Vc.c.

- Conexiuni electrice cu conectori tip șurub
- Cabluri pentru instalare: UTP/FTP cat5e (AWG24) sau UTP/FTP cat 6e (AWG23)

DOZĂ SELECȚIE PENTRU PANOURI VIDEO

MAI MULTE PANOURI ÎN PARALEL

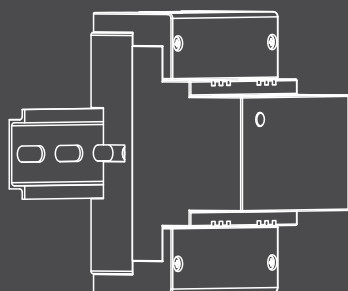


Doza de selecție panouri video conectează max. 4 panouri exterioare video în paralel.

Ieșirea dozei de selecție panouri video este conectată la coloana video CAN BUS a sistemului de video interfon.

Imagini de la fiecare panou exterior video pot fi vizualizate în timpul apelului sau monitorizării.

- Conexiuni pentru doza de selecție panouri video:
 - 4 intrări video CAN BUS – RJ45 de la panoul exterior, prin unitatea centrală de alimentare
 - 1 ieșire video CAN BUS – RJ45 la coloana video CAN BUS a instalației
 - sursă de alimentare suplimentară de 13.5 Vc.c., cu conectori tip șurub
- Semnalizare luminoasă a prezenței tensiunii de alimentare



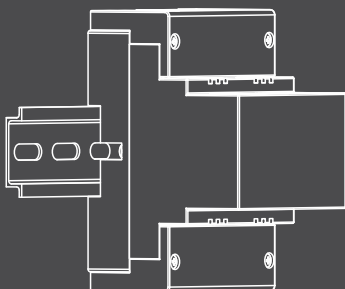
- Cod produs: **VSP.4VR02.ELW0R**
- Dimensiune produs: 107 x 71 x 73 mm
- Carcasă din plastic ABS
- Montaj pe șină DIN, standard TH 35 X 15/ 35 x 7.5; DIN 46277-3, EN50022, IEC60715
- LED verde (+U) pentru semnalizarea prezenței unei tensiuni stabilizate de 13.5 Vc.c.

- Conexiuni electrice cu conectori RJ45
- Cabluri pentru instalare: UTP/FTP cat5e (AWG24) sau UTP/FTP cat 6e (AWG23)

DOZA SEPARAȚIE CAN**CONEXIUNI INTELIGENTE**

Doza de separație CAN este utilizată pentru a separa instalații lungi de video interfon (distanță de 2000 m între panou și cel mai îndepărtat terminal) în secțiuni mai mici. Astfel de situații se întâlnesc în cazul centrelor rezidențiale cu mai multe clădiri care funcționează cu aceeași instalație de video interfon. Doza de separație CAN reduce capacitatea parazită și inductanța sistemelor complexe de video interfon, îmbunătățind semnalele electrice pe coloana CAN BUS.

- Conexiuni ale dozei de separație CAN:
 - 1 intrare RJ45 pentru coloana video CAN BUS către coloana CAN BUS din avalul instalației
 - 1 intrare RJ45 pentru coloana video CAN BUS de la panoul exterior video a cărei instalație trebuie separată de coloana CAN BUS principală
 - 1 ieșire RJ45 pentru coloana video CAN BUS către coloana CAN BUS din amonte instalației.
 - 1 ieșire RJ45 pentru coloana video CAN BUS către apartamentele (familiile) conectate la panoul exterior video a cărei instalație trebuie separată de coloana CAN BUS principală
 - sursă de alimentare suplimentară de 13.5 Vc.c., cu conectori tip șurub
- Diagnoză cu semnalizare luminoasă pentru:
 - Tensiune de alimentare insuficientă (LED +U stins) pentru doza de separație CAN și pentru tot amonte instalației de video interfon.



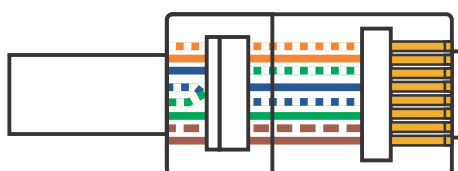
- Cod produs: **CSB.2DR02.ELWOR**
- Dimensiune produs: 107 x 71 x 73 mm
- Carcasă din plastic ABS
- Montaj pe șină DIN, standard TH 35 X 15/ 35 x 7.5; DIN 46277-3, EN50022, IEC60715

- Conexiuni electrice cu conectori RJ45 pentru coloana CAN BUS și conectori tip șurub pentru sursa de alimentare suplimentară
- Cabluri pentru instalare: UTP/FTP cat5e (AWG24) sau UTP/FTP cat 6e (AWG23)



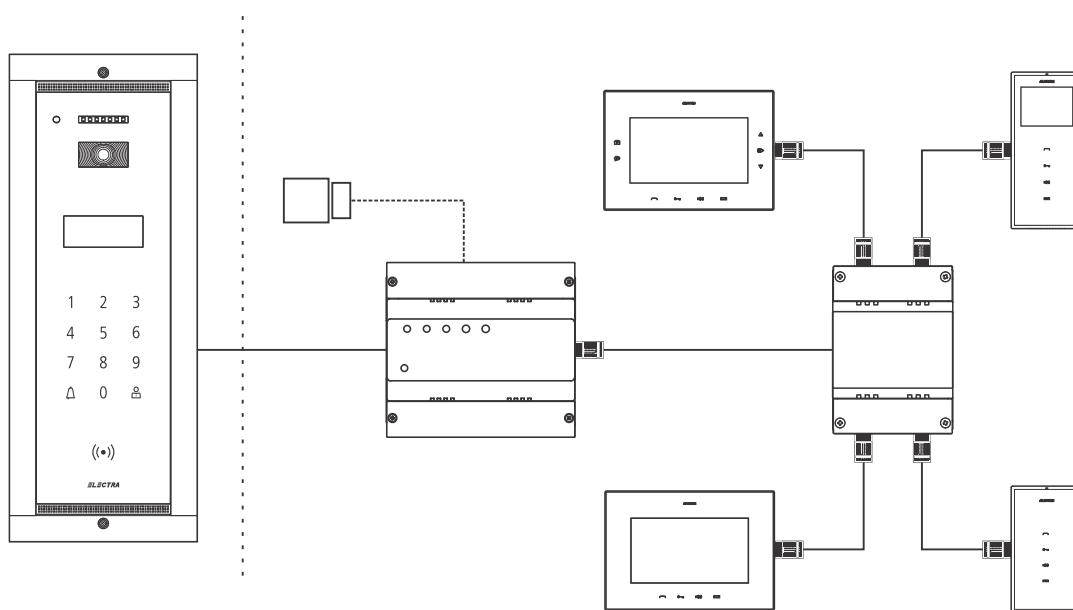
O MULTITUDINE DE COMBINAȚII

ELEMENTE ALE INSTALAȚIEI

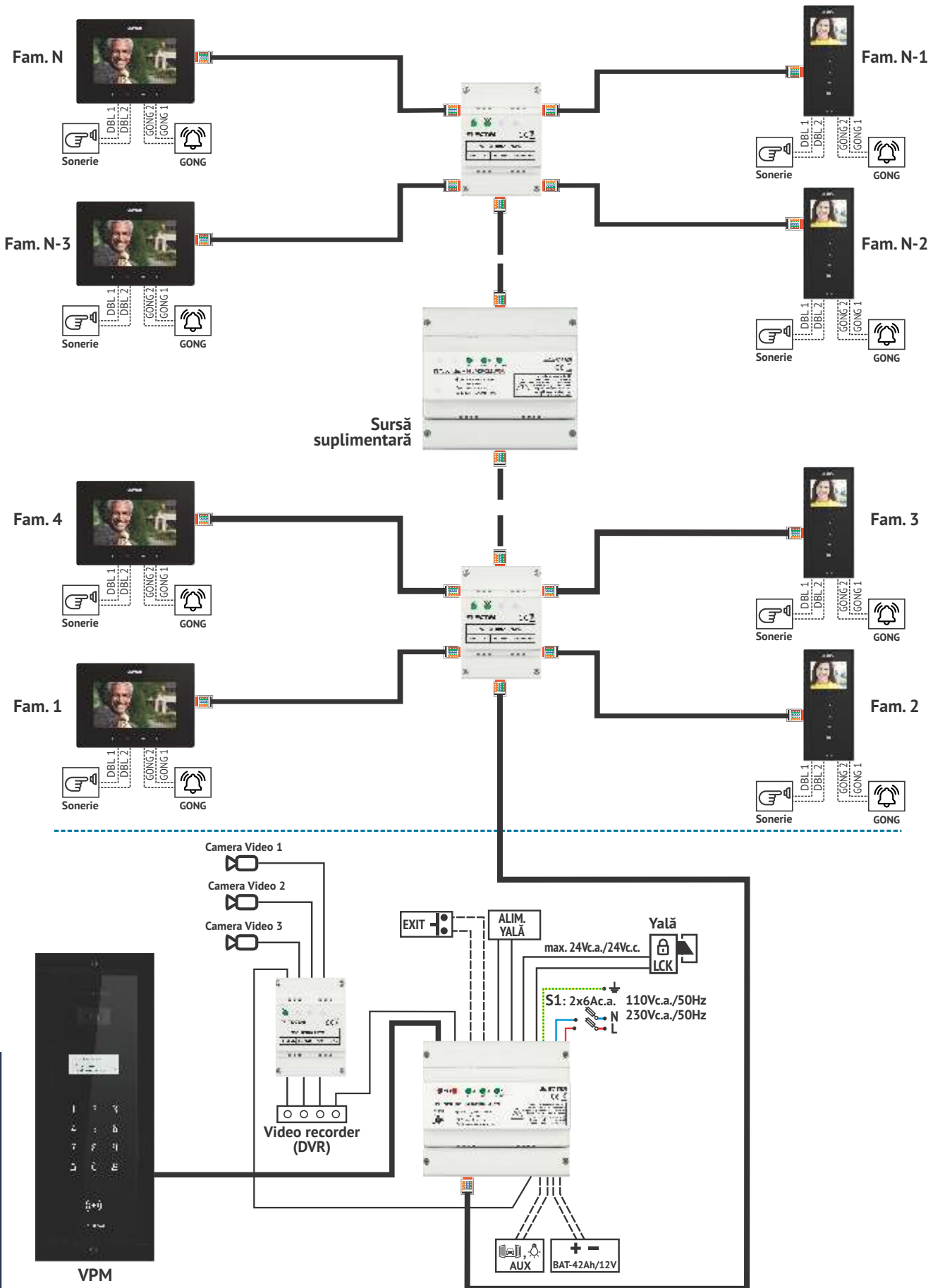


Conector RJ45

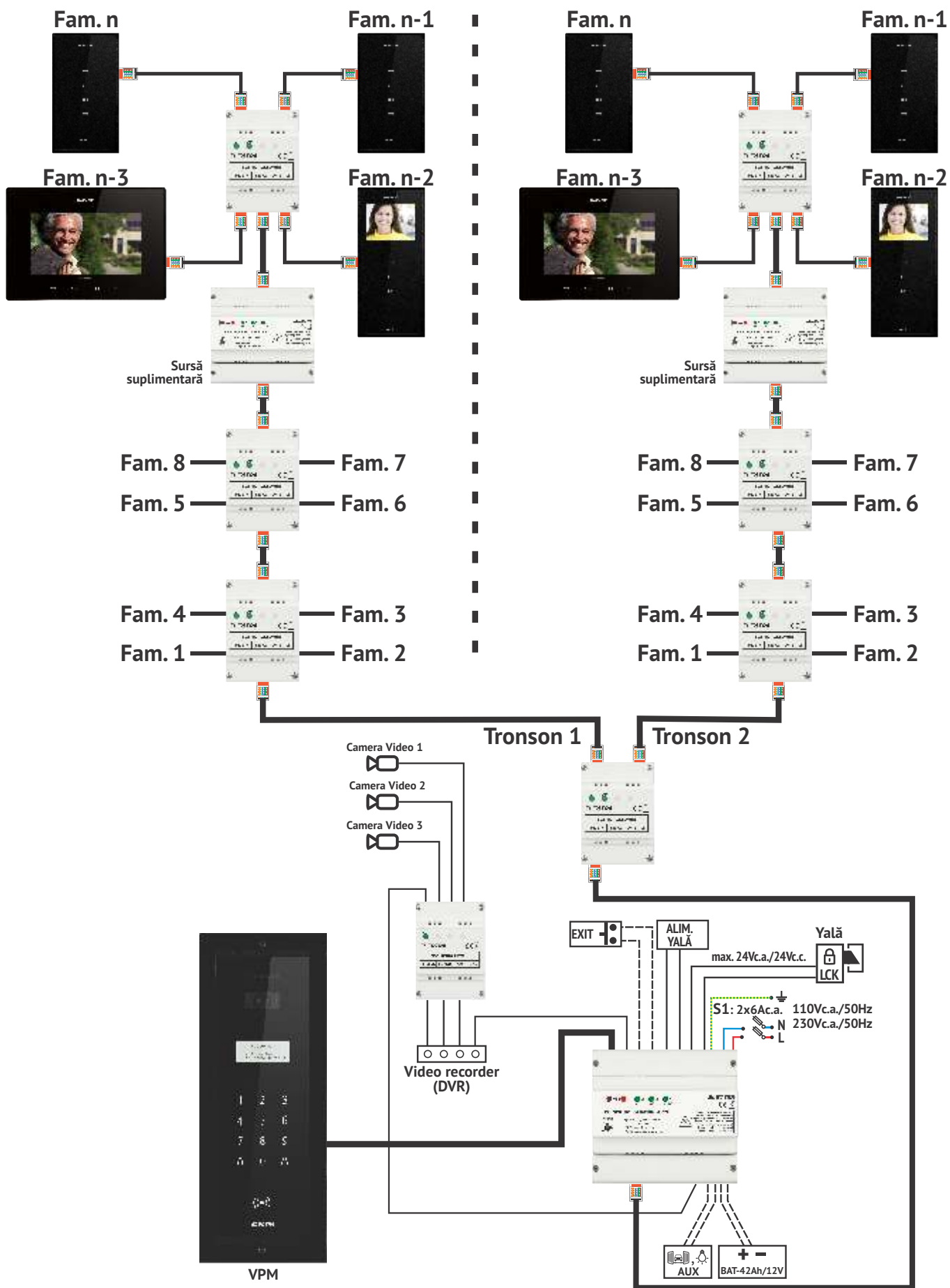
EXEMPLE DE CONFIGURAȚII



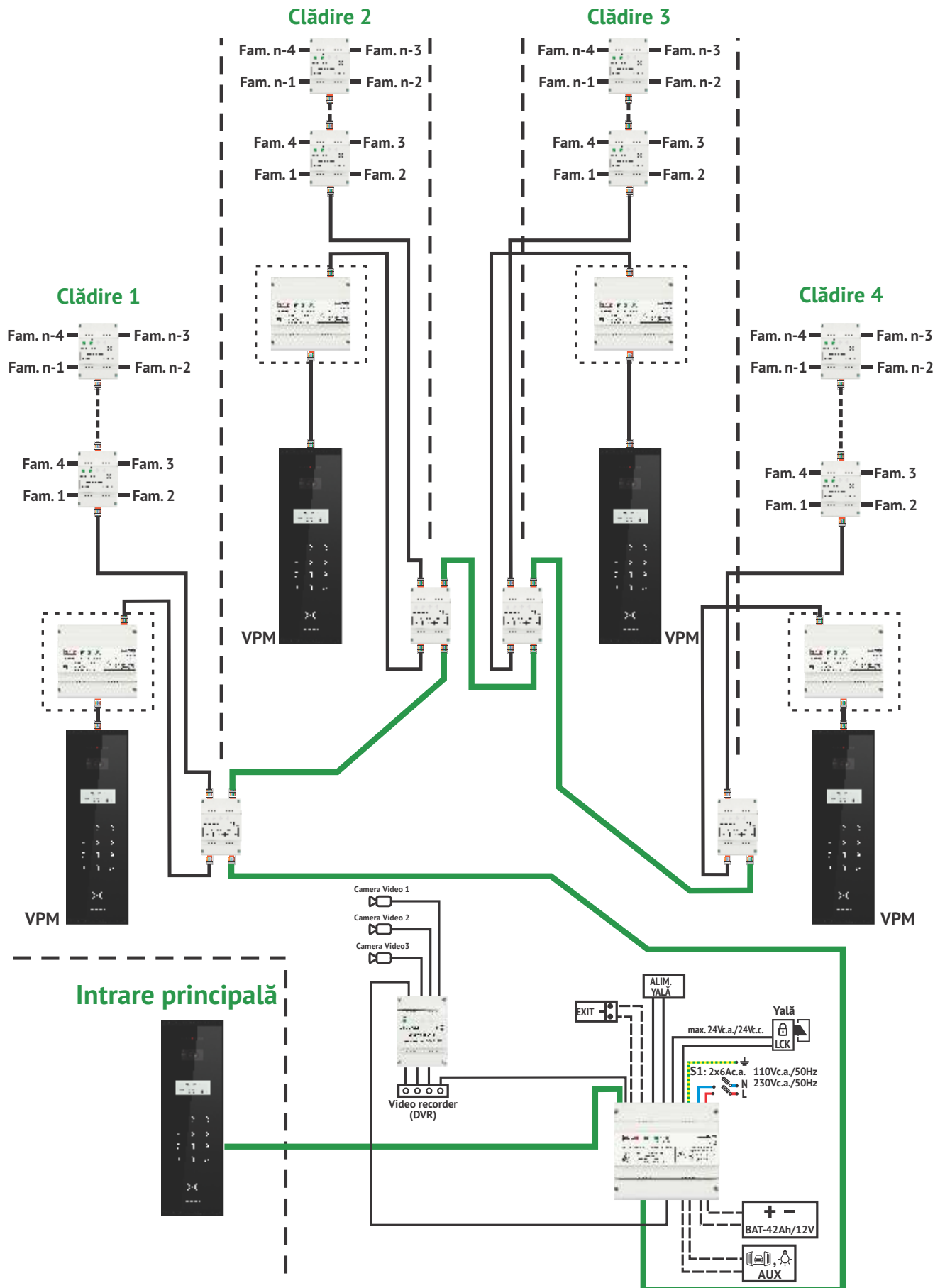
Din punctul de vedere al instalării, utilizarea cablurilor UTP/FTP cat5e/6e este obligatorie. Pentru conexiunile principale se utilizează conectori de tip RJ45. Distanța de funcționare a sistemelor noastre **REZIDENȚIAL** este de până la 2000 m între panoul exterior și cel mai îndepărtat terminal din instalație.



- Conexiuni electrice cu conectori RJ45 și conectori tip șurub
- Cabluri pentru instalare: UTP/FTP cat5e (AWG24) sau UTP/FTP cat 6e (AWG23)



- Conexiuni electrice cu conectori RJ45 și conectori tip șurub
- Cabluri pentru instalare: UTP/FTP cat5e (AWG24) sau UTP/FTP cat 6e (AWG23)



A series of horizontal dashed lines for writing.

ELECTRA is a trademark of ELECTRA Group - No. 008958332 EUIPO - Alicante, Spain

BELLCOME is a trademark of ELECTRA Group - No. 013502646 EUIPO - Alicante, Spain

BELLCOME is a trademark of ELECTRA Group - No. 1732510 MPI - Ciudad de Mexico, Mexico

BELLCOME/ELECTRA products are registered as Industrial Models at EUIPO - Alicante, Spain

The products are
CE certified.



License by
R 709

ICPE

The products contain UL-compliant
printed circuit boards.



Certificate no. E307311

The products are manufactured under
Quality and Environment Management System

ISO 9001:2015

ISO 14001:2015

Certificates no. 73 100 4856, 73 104 4856
by TÜV HESSEN

ELECTRA Building Communications GmbH

Bischoffgasse 5/3-4, 1120 Wien

ÖSTERREICH/ AUSTRIA

+43 1 810 20 99

sales@electra-automation.at

www.electra-automation.at

support@bellcome.com

www.bellcome.com

ELECTRA s.r.l

Bd. Chimiei nr.8, Iasi - 700291

ROMANIA

sales@electra.ro

www.electra.ro

www.electra-grup.ro